

# GU10 2,7W

Źródło światła LED



[V] 220-240 AC	[Hz] 50	PAR16	SMD	[W] 2,7	120° Φ <sub>use</sub>	lm W 89
ellipse ≤ 6x MacAdam	Ra 80	≥15000	[h] 15000	Hg		CE
EAC	UK CA					

## GU10 2,7W-WW LED



	PON [W]	[W]	[lm]	[lm] Φ <sub>use</sub>	T <sub>c</sub> [K]	[°]		EI	A 1 G
GU10 2,7W-WW LED <b>31227</b>	2,7	25	240	220	3000	100	GU10	F	
GU10 2,7W-NW LED <b>31228</b>	2,7	25	240	220	4000	100	GU10	F	
GU10 2,7W-CW LED <b>31229</b>	2,7	25	240	220	5000	100	GU10	F	

- Materiał: tworzywo sztuczne
- Materiał klosza: tworzywo sztuczne



GU10 2,7W-WW LED



GU10 2,7W-NW LED

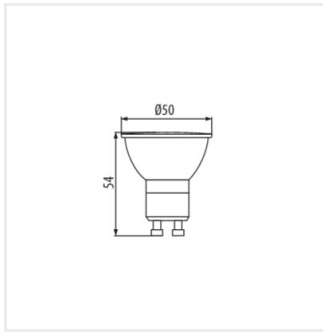


GU10 2,7W-CW LED

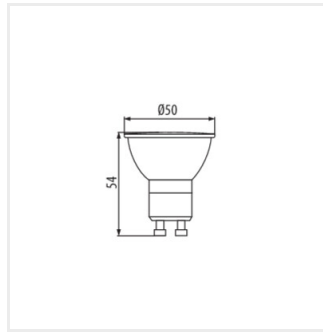
## GU10 2,7W

---

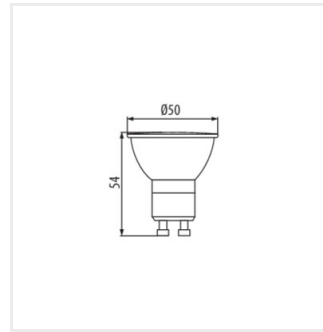
### Źródło światła LED



GU10 2,7W-WW LED



GU10 2,7W-NW LED



GU10 2,7W-CW LED