

TOLU LED

Oprawa kanałowa



[V] 220-240 AC	[Hz] 50	[°] 120	≥15000	[h] 20000	Ellipse ≤ 6x MacKdam	Ra 80
Hg	SMD			IP 54		[°C] -20÷40
		[mm²] 0,5-2,5	0,5m			



TOLU C LED 6W-NW-W



	[W]	[lm]	Tc [K]		
TOLU C LED 6W-NW-W	31495	6	420	4000	biały
TOLU C LED 12W-NW-W	31496	12	1050	4000	biały
TOLU O LED 9W-NW-W	31497	9	720	4000	biały
TOLU O LED 18W-NW-W	31498	18	1620	4000	biały

- Materiał obudowy: tworzywo sztuczne
- Materiał klosza: tworzywo sztuczne



TOLU C LED 6W-NW-W



TOLU C LED 12W-NW-W



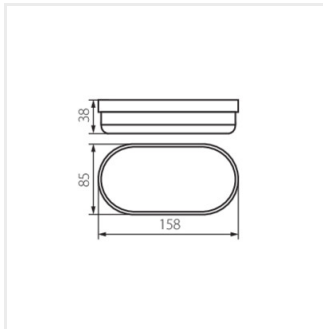
TOLU O LED 9W-NW-W



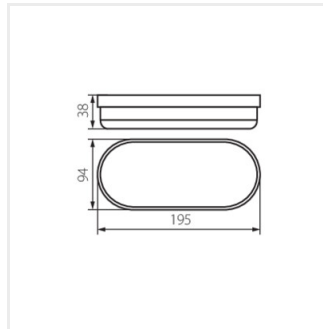
TOLU O LED 18W-NW-W

TOLU LED

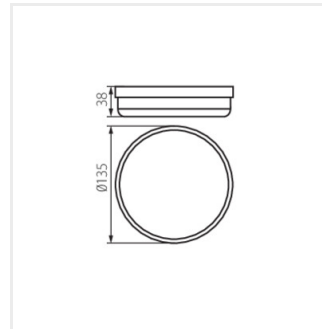
Oprawa kanałowa



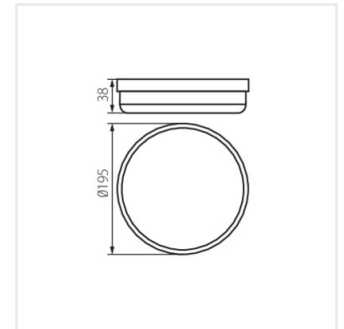
TOLU C LED 6W-NW-W



TOLU C LED 12W-NW-W



TOLU O LED 9W-NW-W



TOLU O LED 18W-NW-W