

## KP-DB-I-MF

Rozdzielnica metalowa



[V]	[Hz]	In[A]	CE	EAC
230/400 AC	50/60	63		



Model	Color	Dimensions	Mounting	IP	Material	Notes
KP-DB-I-MF-218	biały	2x18P	do wbudowania w ścianę	30	stal	I
KP-DB-I-MF-318	biały	3x18P	do wbudowania w ścianę	30	stal	I
KP-DB-I-MF-418	biały	4x18P	do wbudowania w ścianę	30	stal	I
KP-DB-I-MF-224	biały	2x24	do wbudowania w ścianę	30	stal	I
KP-DB-I-MF-324	biały	3x24	do wbudowania w ścianę	30	stal	I

Obudowy metalowe KP-DB z szynami DIN do zabudowy aparatury modułowej produkowane są w Fabryce Kanlux. Przeznaczone są dla budownictwa publicznego i biurowego. Ich zakres pozwala realizować instalacje także w obszarach takich jak rozbudowane instalacje domowe.

- Materiał: stal



KP-DB-I-MF-218



KP-DB-I-MF-318



KP-DB-I-MF-418



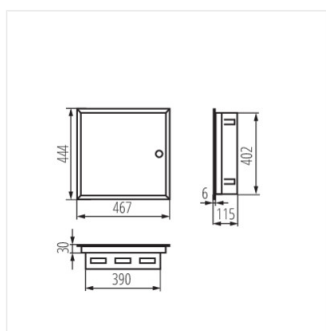
KP-DB-I-MF-224

## KP-DB-I-MF

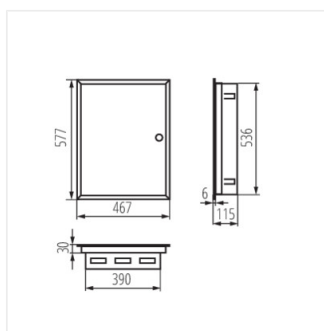
### Rozdzielnica metalowa



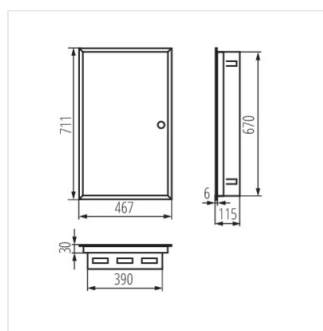
KP-DB-I-MF-324



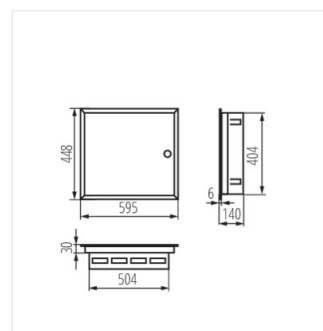
KP-DB-I-MF-218



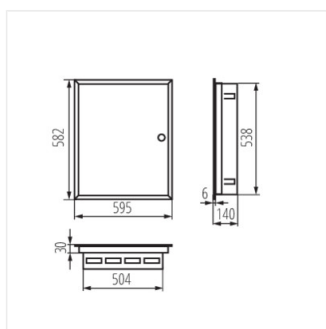
KP-DB-I-MF-318



KP-DB-I-MF-418



KP-DB-I-MF-224



KP-DB-I-MF-324