

OFIS S

Oprawa biurowa LED natynkowa



[V] 220-240 AC	[Hz] 50	≥ 30000	50000	ellipse $\leq 3x$ MacAdam	Ra 80	SMD
		IP 20		°C 5+25		
[mm] 1,5+2,5	m 0,5m					



OS 40W-830-MPRM-B-N3

	[W]	[lm]	Tc [K]	TYPE	[°]	
OS 40W-830-MPRM-B-N3	32819	40	4000	3000	mikropryzmatyczny typu M	X90/Y95 czarny
OS 40W-840-MPRM-B-N1	32824	40	4200	4000	mikropryzmatyczny typu M	X95/Y95 czarny
OS 40W-840-MPRM-B-N3	32825	40	4300	4000	mikropryzmatyczny typu M	X90/Y95 czarny
OS 40W-840-MPRM-W-N1	32820	40	4500	4000	mikropryzmatyczny typu M	X95/Y95 biały
OS 40W-840-MPRM-W-N3	32821	40	4400	4000	mikropryzmatyczny typu M	X90/Y95 biały

- 5 lat Gwarancji na warunkach oświadczenia gwarancyjnego, dostępnego na stronie internetowej
- Materiał obudowy: metal
- Materiał klosza: tworzywo sztuczne



OS 40W-830-MPRM-B-N3



OS 40W-840-MPRM-B-N1



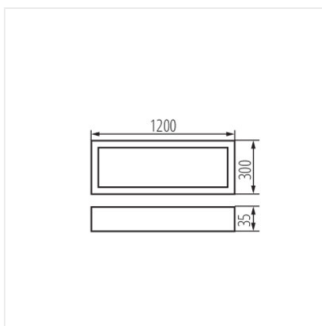
OS 40W-840-MPRM-B-N3



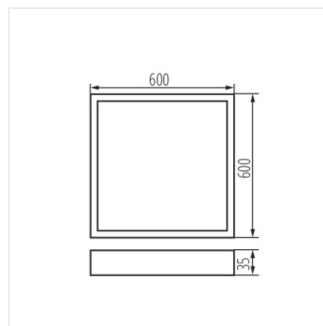
OS 40W-840-MPRM-W-N1



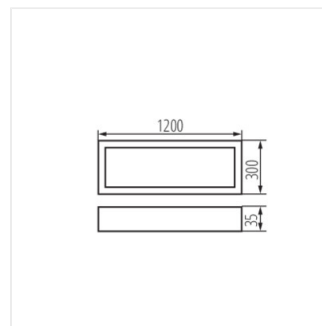
OS 40W-840-MPRM-W-N3



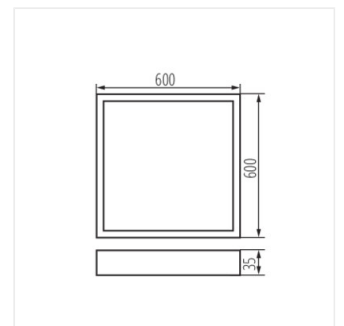
OS 40W-830-MPRM-B-N3



OS 40W-840-MPRM-B-N1



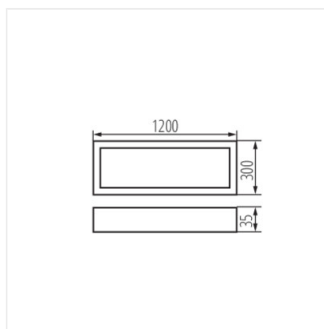
OS 40W-840-MPRM-B-N3



OS 40W-840-MPRM-W-N1

OFIS S

Oprawa biurowa LED natynkowa



OS 40W-840-MPRM-W-N3