

## OFIS S

### Oprawa biurowa LED natynkowa



[V] 220-240 AC	[Hz] 50	≥30000	50000	ellipse ≤3x MacAdam	Ra 80	SMD
		IP 20		°C 5÷25		
[mm²] 1,5÷2,5	0,5m	CE	EAC	UK CA		



#### OS 40W-830-MPRM-B-N3



	[W]	[m]	Tc [K]	TYPE	[°]	
OS 40W-830-MPRM-B-N3	<b>32819</b>	40	4000	3000	mikropryzmatyczny typu M	X90/Y95 czarny
OS 40W-840-MPRM-W-N1	<b>32820</b>	40	4500	4000	mikropryzmatyczny typu M	X95/Y95 biały
OS 40W-840-MPRM-W-N3	<b>32821</b>	40	4400	4000	mikropryzmatyczny typu M	X90/Y95 biały
OS 40W-840-MPRM-B-N1	<b>32824</b>	40	4200	4000	mikropryzmatyczny typu M	X95/Y95 czarny
OS 40W-840-MPRM-B-N3	<b>32825</b>	40	4300	4000	mikropryzmatyczny typu M	X90/Y95 czarny

- 5 lat Gwarancji na warunkach oświadczenia gwarancyjnego, dostępnego na stronie internetowej
- Materiał obudowy: metal
- Materiał klosza: tworzywo sztuczne

## OFIS S

Oprawa biurowa LED natynkowa



OS 40W-830-MPRM-B-N3



OS 40W-840-MPRM-W-N1



OS 40W-840-MPRM-W-N3



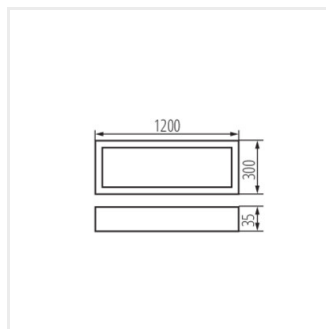
OS 40W-840-MPRM-B-N1



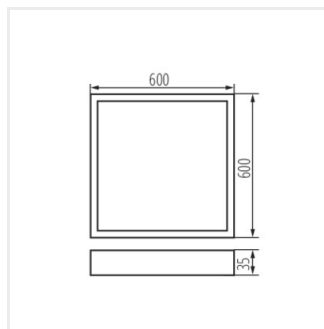
OS 40W-840-MPRM-B-N3

## OFIS S

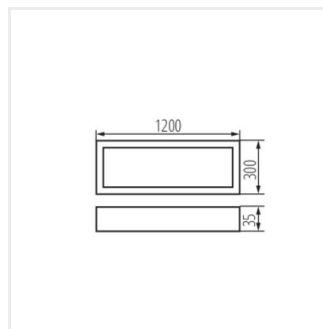
### Oprawa biurowa LED natynkowa



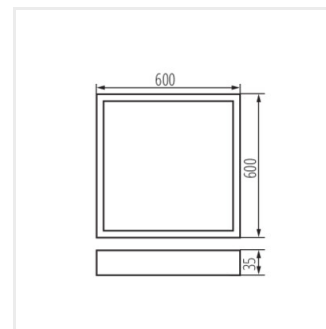
OS 40W-830-MPRM-B-N3



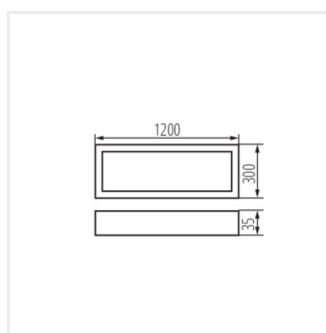
OS 40W-840-MPRM-W-N1



OS 40W-840-MPRM-W-N3



OS 40W-840-MPRM-B-N1



OS 40W-840-MPRM-B-N3