

Oprawa biurowa LED podtynkowa



[V] 220-240 AC	[Hz] 50	≥ 30000	[h] 50000	ellipse $\leq 3x$ MacAdam	Ra 80	SMD
		IP 20		[°C] 5÷25		
[mm ²] 1,5÷2,5	m 0,5m					



OS 40W-840-MPRM-W-P1



	[W]	[lm]	Tc [K]		[°]	
OS 40W-840-MPRM-W-P1	32822	40	4600	4000	mikropryzmatyczny typu M	X95/Y95 biały
OS 40W-840-MPRM-W-P3	32823	40	4500	4000	mikropryzmatyczny typu M	X90/Y95 biały
OS 40W-840-MPRM-B-P1	32826	40	4300	4000	mikropryzmatyczny typu M	X95/Y95 czarny
OS 40W-840-MPRM-B-P3	32827	40	4400	4000	mikropryzmatyczny typu M	X90/Y95 czarny
OS 40W-830-MPRM-B-P1	35730	40	4100	3000	mikropryzmatyczny typu M	X95/Y95 czarny

- 5 lat Gwarancji na warunkach oświadczenia gwarancyjnego, dostępnego na stronie internetowej
- Materiał obudowy: metal
- Materiał klosza: tworzywo sztuczne

OFIS S

Oprawa biurowa LED podtynkowa



OS 40W-840-MPRM-W-P1



OS 40W-840-MPRM-W-P3



OS 40W-840-MPRM-B-P1



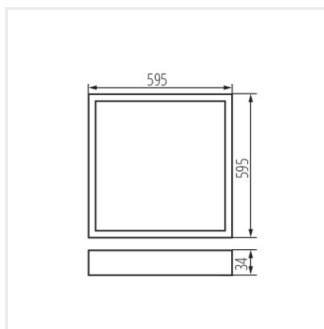
OS 40W-840-MPRM-B-P3



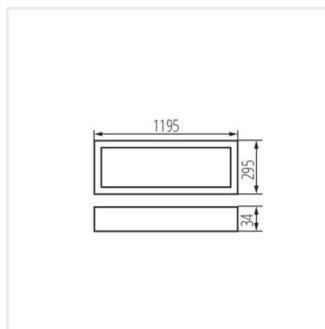
OS 40W-830-MPRM-B-P1

OFIS S

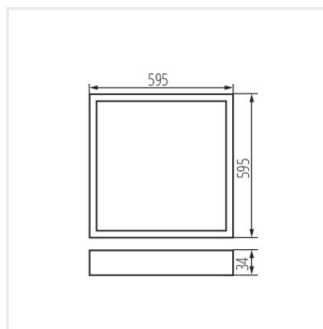
Oprawa biurowa LED podtynkowa



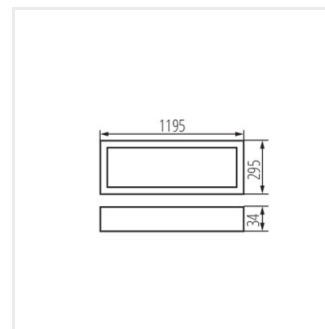
OS 40W-840-MPRM-W-P1



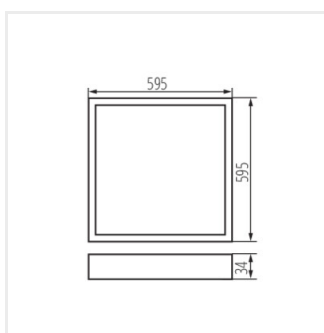
OS 40W-840-MPRM-W-P3



OS 40W-840-MPRM-B-P1



OS 40W-840-MPRM-B-P3



OS 40W-830-MPRM-B-P1