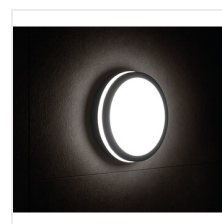
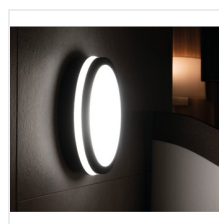


BENO LED

Plafoniera LED



[V] 220-240 AC	[Hz] 50	[°] 110	≥20000	(h) 20000	ellipse ≤ 6x MacAdam	Ra 80
Hg	SMD			IP 54		[°C] -15÷35
		[mm²] 0,5÷1,5	0,5m			



BENO 18W NW-O-W



	[W]	[lm]	Tc [K]		
BENO 18W NW-O-W	32940	18	1550	4000	biały
BENO 18W NW-L-W	32942	18	1550	4000	biały
BENO 18W NW-O-SE W	32944	18	1550	4000	biały mikrofalowy
BENO 18W NW-L-SE W	32946	18	1550	4000	biały mikrofalowy
BENO N 18W NW-O-SE GR	32948	18	1400	4000	grafitowy mikrofalowy
BENO N 18W NW-L-SE GR	32949	18	1400	4000	grafitowy mikrofalowy
BENO N 18W NW-O-GR	33348	18	1400	4000	grafitowy
BENO N 18W NW-L-GR	33349	18	1400	4000	grafitowy

Oprawy Kanlux BENO to unikatowa konstrukcja i wyjątkowy efekt świetlny. Zostały stworzone przez projektantów Kanlux, dlatego ich wzory zostały przez nas zastrzeżone w urzędzie patentowym. Kanlux BENO LED to wysoka odporność na warunki atmosferyczne - dlatego możemy stosować je wewnątrz domu jak i na zewnątrz. To również szybki i łatwy montaż na suficie lub ścianie oraz czujnik ruchu (w wersjach -SE) z możliwością regulacji. Kanlux BENO LED jest oprawą multifunkcyjną, którą ze względu na jej aspekty techniczne, możemy zastosować praktycznie w każdym miejscu. Ponadto jej design jest unikatowy i stanie się ona ozdobą każdego miejsca, w którym ją umieścimy.

- Materiał obudowy: tworzywo sztuczne
- Materiał klosza: tworzywo sztuczne

BENO LED

Plafoniera LED



BENO 18W NW-O-W



BENO 18W NW-L-W



BENO 18W NW-O-SE W



BENO 18W NW-L-SE W



BENO N 18W NW-O-SE GR



BENO N 18W NW-L-SE GR



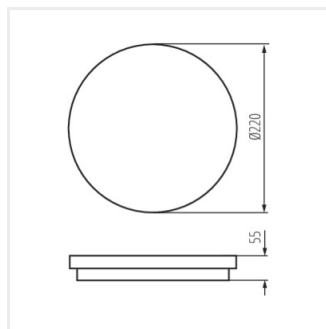
BENO N 18W NW-O-GR



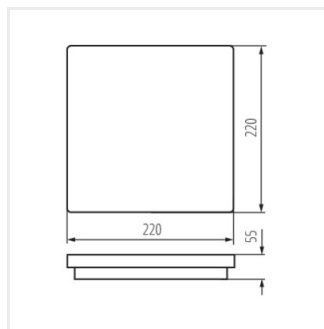
BENO N 18W NW-L-GR

BENO LED

Plafoniera LED



BENO 18W O



BENO 18W L