

ACORD ATL2 GU10

Projektor na szynoprzewód



[V] 220-240 AC	[Hz] 50	[W] max 10	PAR16		IP 20	
 5÷25		 330	 100	 0,5m		CE
EAC	PZH	UK CA				



ATL2 GU10-W



ATL2 GU10-W **33138** biały GU10

ATL2 GU10-B **33139** czarny GU10

Kanlux ACORD ATL2 to oprawy oświetleniowe do zamontowania na szynoprzewody trójobwodowe. Do wyboru mamy biały lub czarny kolor obudowy oprawy. Typ ATL2 charakteryzuje się wymiennym źródłem światła o trzonku GU10, które możemy dostosować do naszych indywidualnych potrzeb.

- do montażu na szynoprzewodzie TEAR N
- Atest PZH: Numer B-BK-60212-0487/20, ważny do 2025-12-15
- Materiał obudowy: stop aluminium

ACORD ATL2 GU10

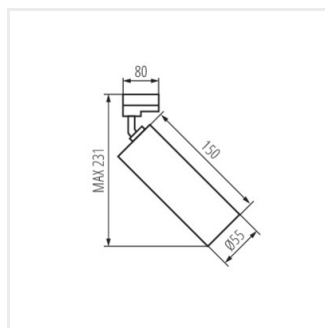
Projektor na szynoprzewód



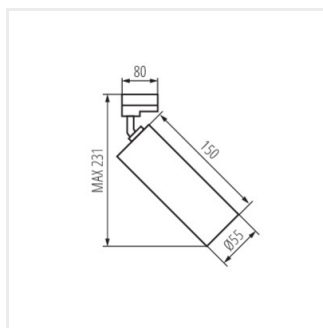
ATL2 GU10-W



ATL2 GU10-B



ATL2 GU10-W



ATL2 GU10-B