

## REF ATL1

---

Akcesorium systemu szynoprzewodowego



REF ATL1-18W-S15

---

REF ATL1-18W-S15 **33140**

REF ATL1-18W-S36 **33141**

REF ATL1-30W-S15 **33142**

REF ATL1-30W-S36 **33143**

---



REF ATL1-18W-S15



REF ATL1-18W-S36



REF ATL1-30W-S15

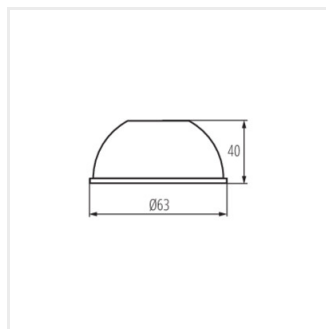


REF ATL1-30W-S36

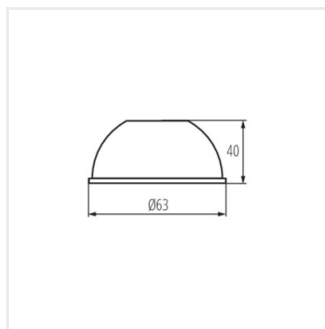
## REF ATL1

---

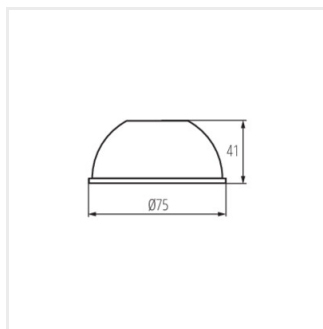
Akcesorium systemu szynoprzewodowego



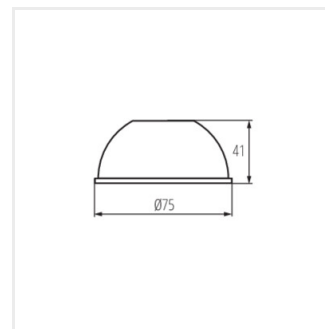
REF ATL1-18W-S15



REF ATL1-18W-S36



REF ATL1-30W-S15



REF ATL1-30W-S36