

ACORD ATL3 GU10

Projektor na szynoprzewód



[V] 220-240 AC	[Hz] 50	[W] max 10	PAR16	⏚	IP 20	🏠
🌡️ 5÷25	🔌	↻ 330	↻ 90	📏 0,5m	🚫	CE
EAC	UK CA	♻️				



ATL3 GU10-B



ATL3 GU10-B **33144** GU10 czarny

ATL3 GU10-W **33145** GU10 biały

Kanlux ATL3 to oprawy oświetleniowe do zamontowania na szynoprzewody trójobwodowe. Wykonane są ze stopu aluminium i charakteryzują się wymiennym źródłem światła o trzonku GU10. Oprawy Kanlux ATL3 posiadają dwie osie obrotu - poziomą 330 i pionową 90 stopni, możesz także wybrać biały lub czarny kolor oprawy. Na lampy Kanlux ACORD ATL otrzymujesz 5 lat gwarancji.

- 5 lat Gwarancji na warunkach oświadczenia gwarancyjnego, dostępnego na stronie internetowej
- Materiał obudowy: stop aluminium

ACORD ATL3 GU10

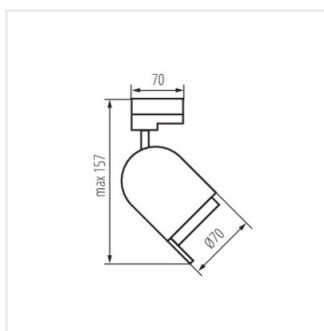
Projektor na szynoprzewód



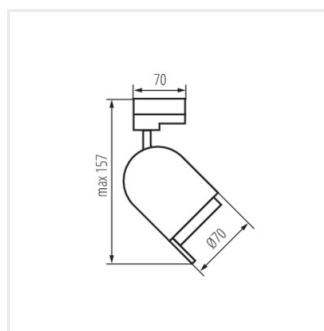
ATL3 GU10-B



ATL3 GU10-W



ATL3 GU10-B



ATL3 GU10-W