

Pierścień oprawy punktowej



 12 AC; 12 DC; 220-240 AC		 Gx5,3/GU10	 III		IP 20	
 5÷25	 Ø92	 0,5m		 MR16/PAR16	CE	UK CA



AJAS DSO-B



AJAS DSO-B	33160	max 10	czarny	brak
AJAS DSO-W	33161	max 10	biały	brak

Kanlux AJAS to ciekawy model pierścienia dekoracyjnego. Wyróżnia się przede wszystkim nietypowym efektem świecenia. Dzięki obudowie składającej się z dwóch, połączonych ze sobą na stałe elementów, światło delikatnie oświetla również sufit. Oprawa Kanlux AJAS będzie wyjątkową ozdobą każdego pomieszczenia, zwłaszcza po włączeniu światła.

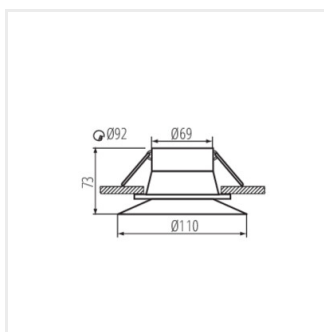
- Pierścień dekoracyjny bez oprawki ceramicznej
- Materiał obudowy: stop aluminium, tworzywo sztuczne

AJAS

Pierścień oprawy punktowej



AJAS DSO-W



AJAS DSO