

Kanlux



Kanlux TP STRONG

Kanlux TP STRONG to oprawa hermetyczna do zadań specjalnych. Szczelność na poziomie IP65, odporność na uszkodzenia mechaniczne: IK08 i skuteczność świetlna: 135lm/W - to główne atuty tej oprawy. Ponadto kąt rozsyłu światła to X125°/Y110°. Parametry mówią same za siebie, a my dodajemy jeszcze 5 lat gwarancji.

- 5 lat Gwarancji na warunkach oświadczenia gwarancyjnego, dostępnego na stronie internetowej
- Atest PZH: Numer B-BK-60212-0486/20, ważny do 2025-12-15



IP
65

up to
135 $\frac{\text{lm}}{\text{W}}$



 220-240 AC	 50	 ≥ 30000	 50000	 ellipse $\leq 6x$ MacAdam	 Ra 80	 SMD
 No flame	 Ground	 IP 65	 House	 -20÷40	 Staircase	 IK 08
 Box	 1,5÷2,5	 0,5m	 CE	 EAC	 PZH	 UK CA
 Down arrow						



TP STRONG 60W 12 NW



TP STRONG 60W 12 NW	33163	60	8000	4000	X125/Y110	biały
TP STRONG LED 37W-NW	33168	37	5000	4000	X125/Y110	biały
TP STRONG LED 60W-NW	33169	60	8000	4000	X125/Y110	biały
TP STRONG LED 48W-NW	33170	48	6500	4000	X125/Y110	biały
TP STRONG LED 75W-NW	33171	75	10000	4000	X125/Y110	biały
TP STRONG LED 90W-NW	33172	90	12000	4000	X125/Y110	biały



TP STRONG 60W 12 NW



TP STRONG LED 37W-NW



TP STRONG LED 60W-NW



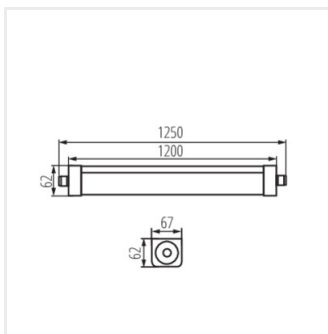
TP STRONG LED 48W-NW



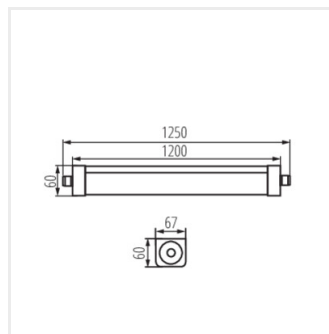
TP STRONG LED 75W-NW



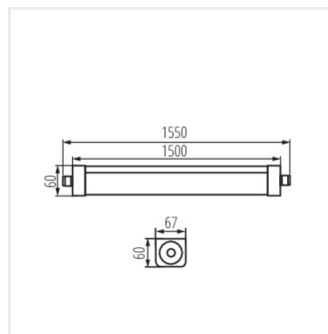
TP STRONG LED 90W-NW



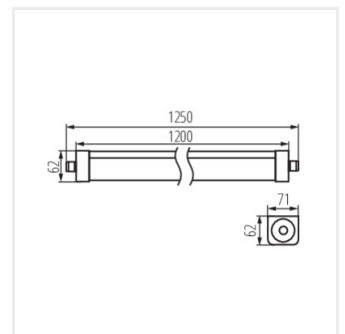
TP STRONG 60W 12 NW



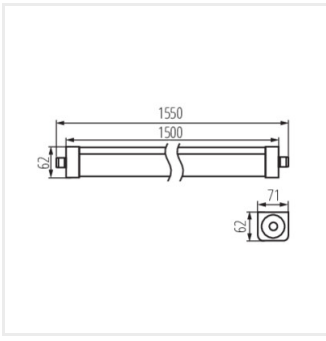
TP STRONG LED 37W



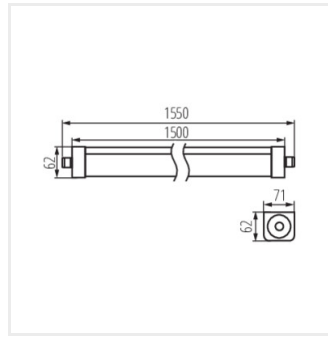
TP STRONG LED 60W



TP STRONG LED 48W



TP STRONG LED 75W



TP STRONG LED 90W

Dokument utworzono: 08.11.2024, 16:00

Zastrzega się możliwość wprowadzenia zmian technicznych. Dane zawarte w tym katalogu nie są prawnie wiążące.

Fotometria: wyniki uzyskane podczas badania konkretnego egzemplarza.

