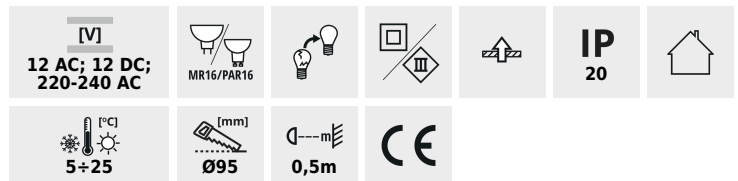


### Pierścień oprawy punktowej



AGEO DSO-B



AGEO DSO-B	<b>33165</b>	10	czarny	w jednej osi	20
AGEO DSO-W	<b>33166</b>	10	biały	w jednej osi	20

Kanlux AGEO to niebanalny pierścień dekoracyjny, który stanie się ozdobą dla każdego pomieszczenia. Źródło światła jest całkowicie schowane w regulowanym, wystającym z pierścienia kloszu, co zapewnia ciekawy efekt świetlny. Kanlux AGEO to możliwość swobodnej regulacji kierunku padania światła w zakresie 20 stopni. Pierścień dekoracyjny sprzedawany jest bez oprawki - sami zdecydujemy o dopasowaniu źródła światła o trzonku Gx5,3 lub GU10.

- Materiał obudowy: stop aluminium

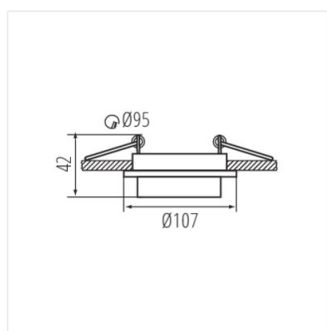
### Pierścień oprawy punktowej



AGEO DSO-B



AGEO DSO-W



AGEO DSO