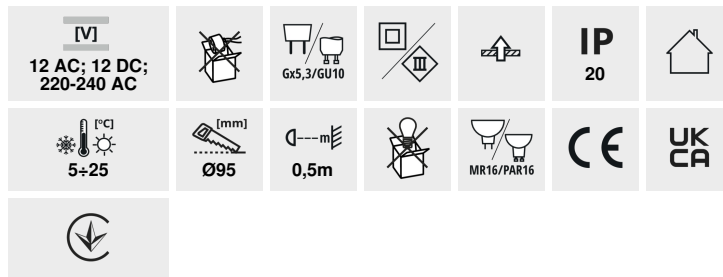


Pierścień oprawy punktowej



AGEO DSO-B



AGEO DSO-B	33165	max 10	czarny	w jednej osi	20
AGEO DSO-W	33166	max 10	biały	w jednej osi	20

Kanlux AGEO to niebanalny pierścień dekoracyjny, który stanie się ozdobą dla każdego pomieszczenia. Źródło światła jest całkowicie schowane w regulowanym, wystającym z pierścienia kloszu, co zapewnia ciekawy efekt świetlny. Kanlux AGEO to możliwość swobodnej regulacji kierunku padania światła w zakresie 20 stopni. Pierścień dekoracyjny sprzedawany jest bez oprawki - sami decydujemy o dopasowaniu źródła światła o trzonku Gx5,3 lub GU10.

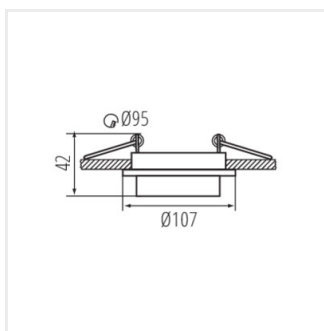
- Pierścień dekoracyjny bez oprawki ceramicznej
- Materiał obudowy: stop aluminium

AGEO

Pierścień oprawy punktowej



AGEO DSO-W



AGEO DSO