

### Oprawa liniowa LED



up to  
**135**  $\frac{\text{lm}}{\text{W}}$



$[\text{V}]$ 220-240 AC	$[\text{Hz}]$ 50	$\geq 30000$	$[\text{h}]$ 50000	ellipse $\leq 6\%$ MacAdam	Ra 80	SMD
		<b>IP</b> 65		$[\text{°C}]$ -20÷40		<b>IK</b> 08
	$[\text{mm}^2]$ 1,5÷2,5	$\varnothing$ ---m 0,5m	<b>CE</b>	<b>EAC</b>	<b>PZH</b>	<b>UK</b> <b>CA</b>



### TP STRONG LED 48W-NW



	$[\text{W}]$	$[\text{lm}]$	$T_c$ [K]	$[\text{°}]$		
TP STRONG LED 48W-NW	<b>33170</b>	48	6500	4000	X125/Y110	biały
TP STRONG LED 75W-NW	<b>33171</b>	75	10000	4000	X125/Y110	biały
TP STRONG LED 90W-NW	<b>33172</b>	90	12000	4000	X125/Y110	biały

Kanlux TP STRONG to oprawa hermetyczna do zadań specjalnych. Szczelność na poziomie IP65, odporność na uszkodzenia mechaniczne: IK08 i skuteczność świetlna: 135lm/W - to główne atuty tej oprawy. Ponadto kąt rozsyłu światła to X125°/Y110°. Parametry mówią same za siebie, a my dodajemy jeszcze 5 lat gwarancji.

- 5 lat Gwarancji na warunkach oświadczenia gwarancyjnego, dostępnego na stronie internetowej
- Attest PZH: Numer B-BK-60212-0486/20, ważny do 2025-12-15
- Materiał obudowy: tworzywo sztuczne
- Materiał klosza: PC

## TP STRONG

### Oprawa liniowa LED



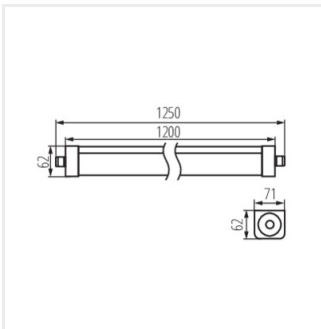
TP STRONG LED 48W-NW



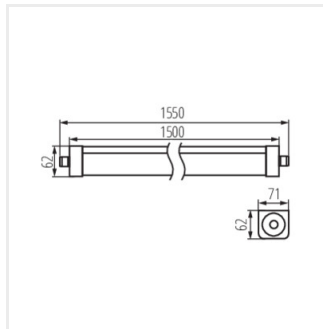
TP STRONG LED 75W-NW



TP STRONG LED 90W-NW



TP STRONG LED 48W



TP STRONG LED 75W; 90W