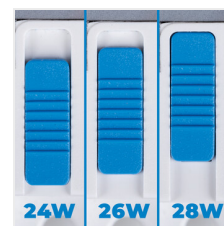


BLINGO TN24-28W

Panel LED podtynkowy



[V] 220-240 AC	[Hz] 50	(h) 50000	ellipse ≤ 6x MacAdam	Ra 80	SMD	
	IP 20	house icon	°C 5+25	upward arrow icon	box icon	0,5m
CE	EAC	PZH	UK CA	downward arrow icon		



BLINGO TN24-28W6060NW



BLINGO TN24-28W6060NW **33178** 24/26/28 biały 3400/3600/4000 120 4000

Kanlux BLINGO LED TN24-28 to panele typu backlight, które mają **trzystopniową regulację mocy** (24W, 26W i 28W), co determinuje również zmianę strumienia świetlnego. Modele paneli Kanlux BLINGO LED TN24-28 **posiadają niezintegrowany zasilacz w komplecie**. Panele te montujemy podtynkowo, do montażu natynkowego należy użyć odpowiedniej ramki Kanlux ADTR-H. Panele wyposażone są w szybkozłączkę ułatwiającą instalację.

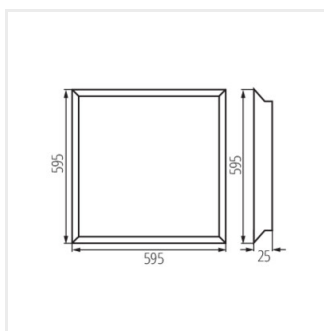
- Atest PZH: Numer B.BK.60112.0189.2023, ważny do 2028-06-28
- Materiał obudowy: żelazo
- Materiał klosza: PS
- Materiał panelu/ramki: żelazo

BLINGO TN24-28W

Panel LED podtynkowy



BLINGO TN24-28W6060NW



BLINGO TN24-28W6060NW