

T8 LED GLASSv4

Źródło światła LED



up to
160 lm/W



[V] 220-240 AC	[Hz] 50	T8 LED	SMD	360° Φ _{use}	ellipse ≤ 6x MacAdam	Ra 80
≥30000	30000 [h]	Ug			ONE SIDE INPUT	°C -10÷40
CE	EAC	UK CA				



T8 LED GLASSv4 9W-NW



	PON [W]	[lm] Φuse	Tc [K]	[°]	G13	Ei A1 G
T8 LED GLASSv4 9W-NW	33210	9	1440	4000	220	G13 C
T8 LED GLASSv4 9W-CW	33211	9	1440	6500	220	G13 C
T8 LED GLASSv4 18W-NW	33212	18	2880	4000	220	G13 C
T8 LED GLASSv4 18W-CW	33213	18	2880	6500	220	G13 C
T8 LED GLASSv4 24W-NW	33214	24	3840	4000	220	G13 C
T8 LED GLASSv4 24W-CW	33215	24	3840	6500	220	G13 C
T8 LED GLASSv4 22W-CW	33219	22	3520	6500	220	G13 C

Kanlux T8 LED GLASS to znana i sprawdzona linia świetlówek oparta na wysokowydajnych diodach LED, które umieszczone są w mlecznym, szklanym korpusie, przez co równomiernie emitują światło. Wysoka jakość wykonania i dbałość o najlepszej klasy komponenty to najważniejsze cechy T8 LED GLASSv4. Ponadto te wyjątkowe świetlówki LEDowe to 3 lata gwarancji i skuteczność świetlna aż do 160 lumenów z Wata.

- Jednostronne zasilanie świetlówek LED
- 3 lata gwarancji na warunkach oświadczenia gwarancyjnego, dostępnego na stronie internetowej
- Materiał klosza: szkło

T8 LED GLASSv4

Źródło światła LED



T8 LED GLASSv4 9W-NW



T8 LED GLASSv4 9W-CW



T8 LED GLASSv4 18W-NW



T8 LED GLASSv4 18W-CW



T8 LED GLASSv4 24W-NW



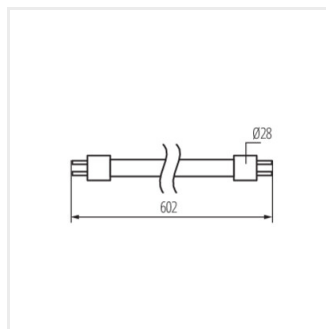
T8 LED GLASSv4 24W-CW



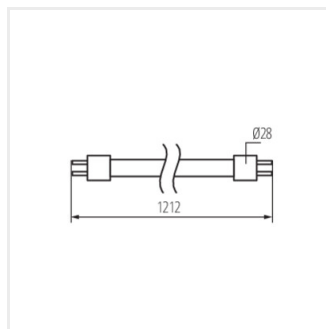
T8 LED GLASSv4 22W-CW

T8 LED GLASSv4

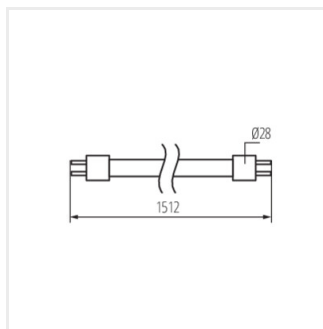
Źródło światła LED



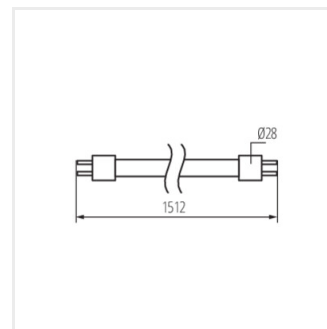
T8 LED GLASSv4 9W



T8 LED GLASSv4 18W



T8 LED GLASSv4 24W



T8 LED GLASSv4 22W

Akcesoria

26069

T8 LED STARTER Zapłonnik zamienny LED
(26069)

