

T8 LED GLASSv5

Źródło światła LED



up to

185 lm/W



[V] 220-240 AC	[Hz] 50	T8 LED	SMD	360° Φ _{use}	ellipse ≤ 6x MacAdam	Ra 80
≥50000	40000 [h]	Ug		ONE SIDE INPUT	-10÷40 [°C]	
CE	EAC	UK CA				



T8 LED GLASSv5 12W-NW



T8 LED GLASSv5 12W-NW	33216	12	2220	4000	200	G13	B
T8 LED GLASSv5 12W-CW	33217	12	2220	6500	200	G13	B

Kanlux T8 LED GLASSv5 to kolejna wersja znanej linii świetlówek. Oparte są na wysokowydajnych diodach LED, które umieszczone w mlecznym, szklanym korpusie równomiernie emitują światło.

Wysoka jakość wykonania i dbałość o najlepszej klasy komponenty lamp T8 LED GLASSv5 to **4 lata gwarancji** i skuteczność świetlna aż **185 lumenów** z Wata.

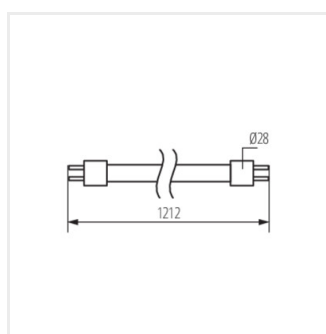
- 4 lata gwarancji na warunkach oświadczenia gwarancyjnego, dostępnego na stronie internetowej
- Materiał klosza: szkło

T8 LED GLASSv5

Źródło światła LED



T8 LED GLASSv5 12W



T8 LED GLASSv5 12W

T8 LED GLASSv5

Źródło światła LED

Akcesoria

26069 T8 LED STARTER Zapłonnik zamienny LED
(26069)

