

## TEAR N

Akcesorium systemu szynoprzewodowego



$[V]$ 220-240 AC	$[Hz]$ 50	$In[A]$ 16		<b>IP</b> 20		 5÷25
	<b>CE</b>	<b>EAC</b>	<b>PZH</b>	<b>UK</b> <b>CA</b>		



TEAR N TR 1M-W

## TEAR N

### Akcesorium systemu szynoprzewodowego



TEAR N TR 1M-W	<b>33230</b>	biały
TEAR N TR 1M-B	<b>33231</b>	czarny
TEAR N TR 2M-W	<b>33232</b>	biały
TEAR N TR 2M-B	<b>33233</b>	czarny
TEAR N PCON R-W	<b>33234</b>	biały
TEAR N PCON R-B	<b>33235</b>	czarny
TEAR N EPLUG W	<b>33236</b>	biały
TEAR N EPLUG B	<b>33237</b>	czarny
TEAR N ICON-I W	<b>33238</b>	biały
TEAR N ICON-I B	<b>33239</b>	czarny
TEAR N CON-I W	<b>33240</b>	biały
TEAR N CON-I B	<b>33241</b>	czarny
TEAR N CON-L RL-W	<b>33242</b>	biały
TEAR N CON-L RL-B	<b>33243</b>	czarny
TEAR N CON-L LR-W	<b>33244</b>	biały
TEAR N CON-L LR-B	<b>33245</b>	czarny
TEAR N CON-X W	<b>33246</b>	biały
TEAR N CON-X B	<b>33247</b>	czarny
TEAR N CON-T RRL-W	<b>33248</b>	biały
TEAR N CON-T RRL-B	<b>33249</b>	czarny
TEAR N CON-T RLL-W	<b>33250</b>	biały
TEAR N CON-T RLL-B	<b>33251</b>	czarny
TEAR N CON-I FLEX W	<b>33252</b>	biały
TEAR N CON-I FLEX B	<b>33253</b>	czarny
TEAR N SCLAMP W	<b>33254</b>	biały
TEAR N SCLAMP B	<b>33255</b>	czarny
TEAR N SKIT W	<b>33256</b>	biały
TEAR N SKIT B	<b>33257</b>	czarny
TEAR N PCON L-W	<b>33260</b>	biały
TEAR N PCON L-B	<b>33261</b>	czarny
TEAR N CON-T LRR-W	<b>33262</b>	biały
TEAR N CON-T LRR-B	<b>33263</b>	czarny
TEAR N CON-T LLR-W	<b>33264</b>	biały
TEAR N CON-T LLR-B	<b>33265</b>	czarny

- Attest PZH: Numer B-BK-60212-0487/20, ważny do 2025-12-15

## TEAR N

Akcesorium systemu szynoprzewodowego



TEAR N TR 1M-W



TEAR N TR 1M-B



TEAR N TR 2M-W



TEAR N TR 2M-B



TEAR N PCON R-W



TEAR N PCON R-B



TEAR N EPLUG W



TEAR N EPLUG B



TEAR N ICON-I W



TEAR N ICON-I B



TEAR N CON-I W



TEAR N CON-I B



TEAR N CON-L RL-W



TEAR N CON-L RL-B



TEAR N CON-L LR-W



TEAR N CON-L LR-B

## TEAR N

Akcesorium systemu szynoprzewodowego



TEAR N CON-X W



TEAR N CON-X B



TEAR N CON-T RRL-W



TEAR N CON-T RRL-B



TEAR N CON-T RLL-W



TEAR N CON-T RLL-B



TEAR N CON-I FLEX W



TEAR N CON-I FLEX B



TEAR N SCLAMP W



TEAR N SCLAMP B



TEAR N SKIT W



TEAR N SKIT B



TEAR N PCON L-W



TEAR N PCON L-B



TEAR N CON-T LRR-W



TEAR N CON-T LRR-B

## TEAR N

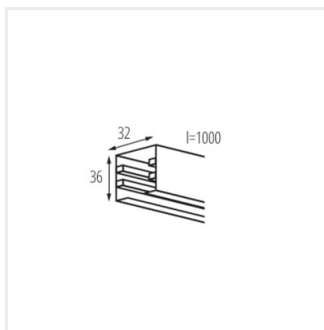
Akcesorium systemu szynoprzewodowego



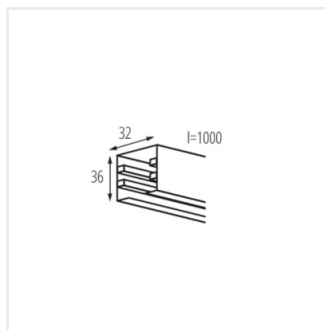
TEAR N CON-T LLR-W



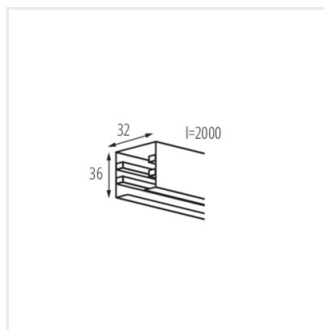
TEAR N CON-T LLR-B



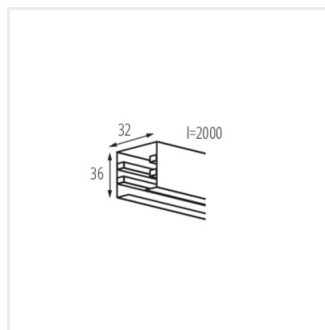
TEAR N TR 1M-W



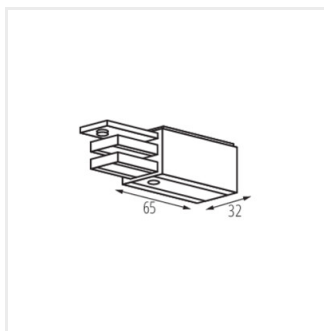
TEAR N TR 1M-B



TEAR N TR 2M-W



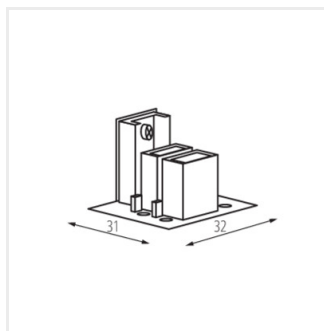
TEAR N TR 2M-B



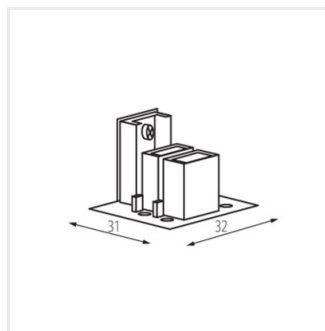
TEAR N PCON R-W



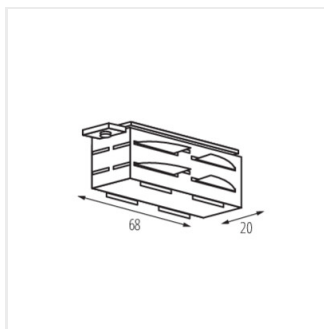
TEAR N PCON R-B



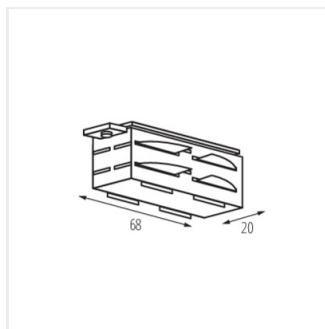
TEAR N EPLUG W



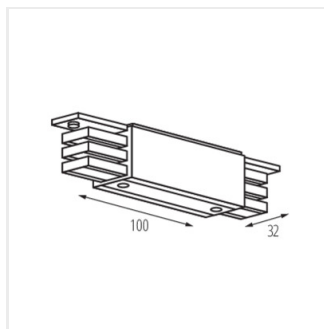
TEAR N EPLUG B



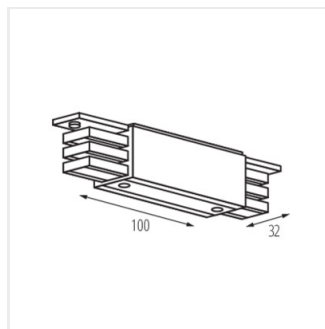
TEAR N ICON-I W



TEAR N ICON-I B



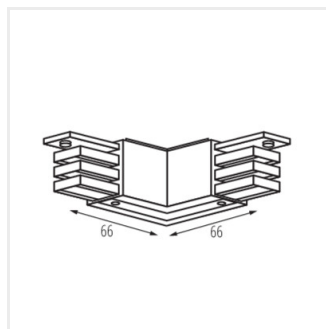
TEAR N CON-I W



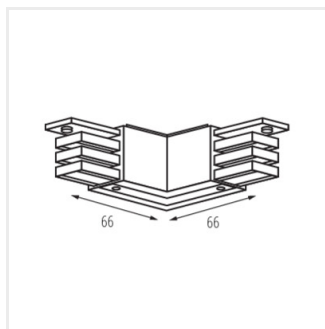
TEAR N CON-I B

## TEAR N

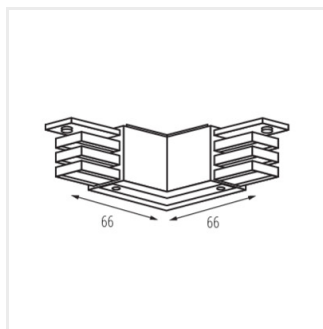
Akcesorium systemu szynoprzewodowego



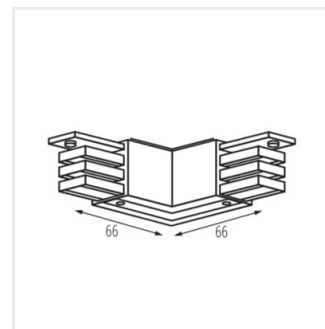
TEAR N CON-L RL-W



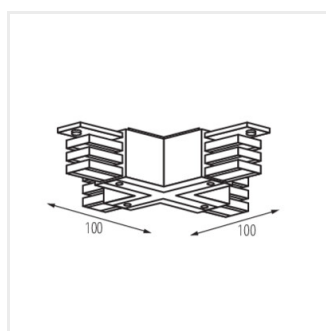
TEAR N CON-L RL-B



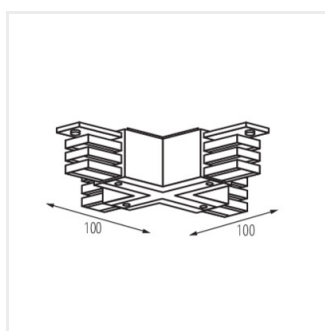
TEAR N CON-L LR-W



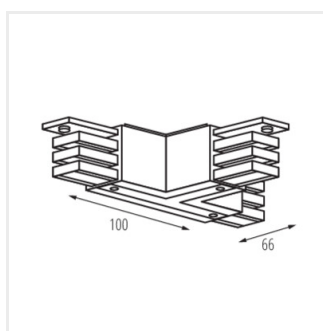
TEAR N CON-L LR-B



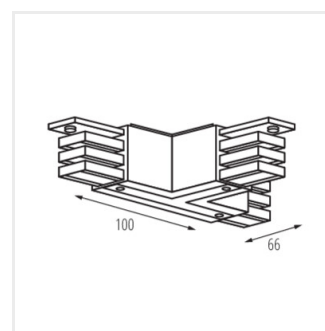
TEAR N CON-X W



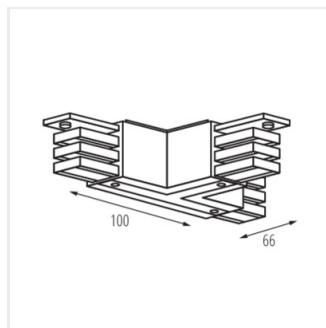
TEAR N CON-X B



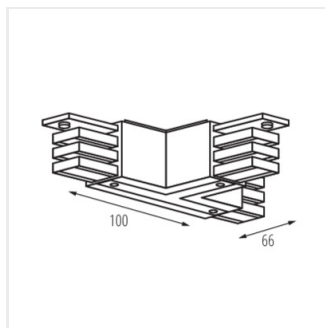
TEAR N CON-T RRL-W



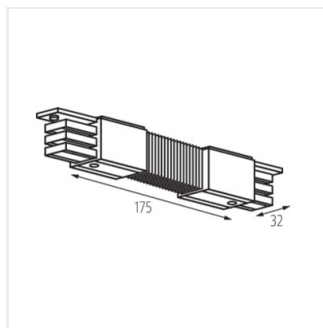
TEAR N CON-T RRL-B



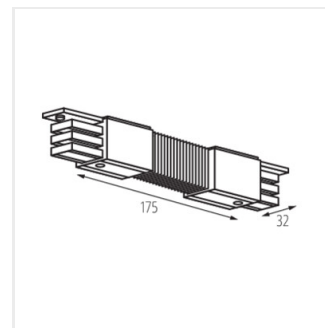
TEAR N CON-T RLL-W



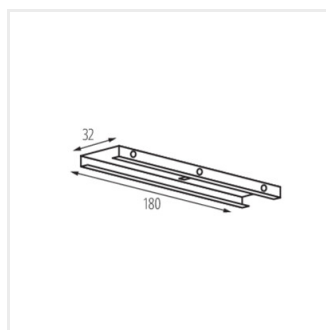
TEAR N CON-T RLL-B



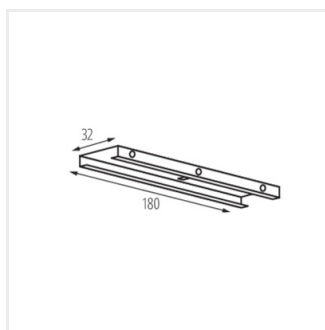
TEAR N CON-I FLEX W



TEAR N CON-I FLEX B



TEAR N SCLAMP W



TEAR N SCLAMP B



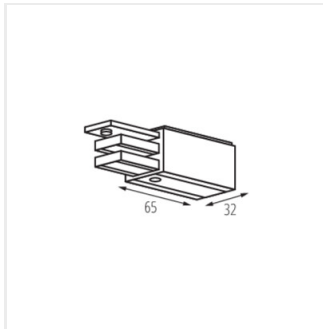
TEAR N SKIT W



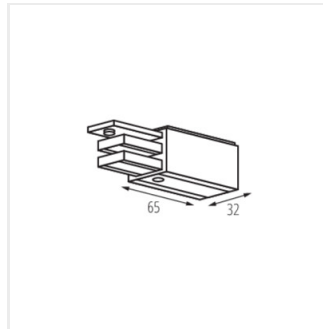
TEAR N SKIT B

## TEAR N

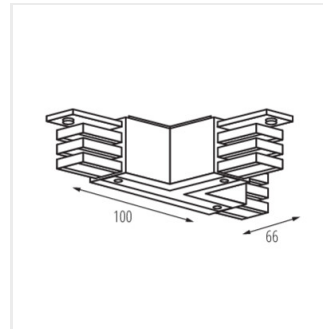
### Akcesorium systemu szynoprzewodowego



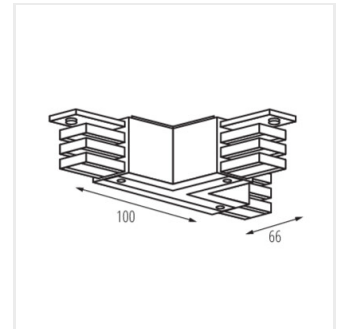
TEAR N PCON L-W



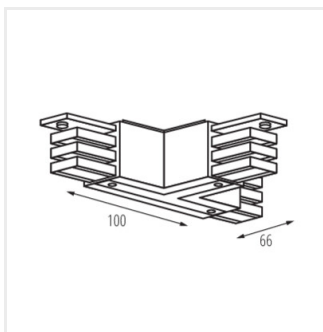
TEAR N PCON L-B



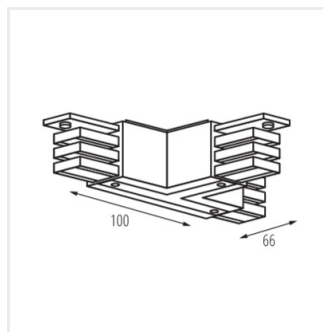
TEAR N CON-T LRR-W



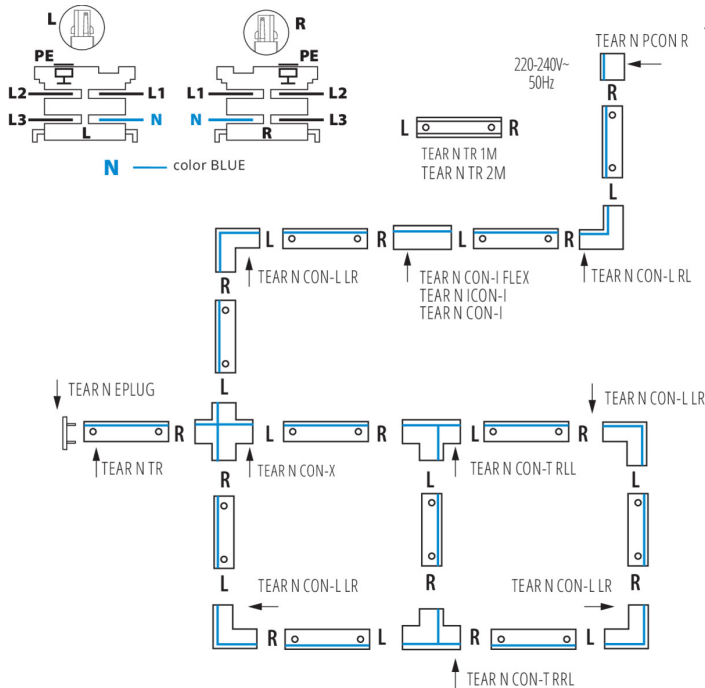
TEAR N CON-T LRR-B



TEAR N CON-T LLR-W



TEAR N CON-T LLR-B



#### Akcesoria

**33230**



TEAR N TR 1M-W

Element systemu szynowego, TEAR N TR 1M-W, szynoprzewód 3-obwodowy, biały, (33230)

**33231**



TEAR N TR 1M-B

Element systemu szynowego, TEAR N TR 1M-B, szynoprzewód 3-obwodowy, czarny, (33231)

**33232**



TEAR N TR 2M-W

Element systemu szynowego, TEAR N TR 2M-W, szynoprzewód 3-obwodowy, biały, (33232)

## TEAR N

### Akcesorium systemu szynoprzewodowego

33233



TEAR N TR 2M-B

Element systemu szynowego, TEAR N TR 2M-B, szynoprzewód 3-obwodowy, czarny, (33233)

33234



TEAR N PCON R-W

Element systemu szynowego, TEAR N PCON R-W, przyłącze prądowe z wtykiem R, białe, (33234)

33235



TEAR N PCON R-B

Element systemu szynowego, TEAR N PCON R-B, przyłącze prądowe z wtykiem R, czarne, (33235)

33260



TEAR N PCON L-W

Element systemu szynowego, TEAR N PCON L-W, przyłącze prądowe z wtykiem L, białe, (33260)

33261



TEAR N PCON L-B

Element systemu szynowego, TEAR N PCON L-B, przyłącze prądowe z wtykiem L, czarne, (33261)

33236



TEAR N EPLUG W

Element systemu szynowego, TEAR N EPLUG W, zaślepka, biała, (33236)

33237

TEAR N EPLUG B

Element systemu szynowego, TEAR N EPLUG B, zaślepka, czarna, (33237)



## TEAR N

### Akcesorium systemu szynoprzewodowego



33238

TEAR N ICON-I W

Element systemu szynowego, TEAR N ICON-I W, łącznik prosty typu "I" wewnętrzny z wtykami L i R, biały, (33238)



33239

TEAR N ICON-I B

Element systemu szynowego, TEAR N ICON-I B, łącznik prosty typu "I" wewnętrzny z wtykami L i R, czarny, (33239)



33240

TEAR N CON-I W

Element systemu szynowego, TEAR N CON-I W, łącznik prosty typu "I" z wtykami L i R, biały, (33240)



33241

TEAR N CON-I B

Element systemu szynowego, TEAR N CON-I B, łącznik prosty typu "I" z wtykami L i R, czarny, (33241)



33252

TEAR N CON-I FLEX W

Element systemu szynowego, TEAR N CON-I FLEX W, łącznik elastyczny z wtykami L i R, biały, (33252)



33253

TEAR N CON-I FLEX B

Element systemu szynowego, TEAR N CON-I FLEX B, łącznik elastyczny z wtykami L i R, czarny, (33253)

## TEAR N

Akcesorium systemu szynoprzewodowego



33242

TEAR N CON-L RL-W

Element systemu szynowego, TEAR N CON-L RL-W, łącznik narożny typu "L" z wtykami R i L, biały, (33242)



33243

TEAR N CON-L RL-B

Element systemu szynowego, TEAR N CON-L RL-B, łącznik narożny typu "L" z wtykami R i L, czarny, (33243)



33244

TEAR N CON-L LR-W

Element systemu szynowego, TEAR N CON-L LR-W, łącznik narożny typu "L" z wtykami L i R, biały, (33244)



33245

TEAR N CON-L LR-B

Element systemu szynowego, TEAR N CON-L LR-B, łącznik narożny typu "L" z wtykami L i R, czarny, (33245)



33246

TEAR N CON-X W

Element systemu szynowego, TEAR N CON-X W, łącznik krzyżowy z wtykami L, L, R, R, biały, (33246)



33247

TEAR N CON-X B

Element systemu szynowego, TEAR N CON-X B, łącznik krzyżowy z wtykami L, L, R, R, czarny, (33247)

## TEAR N

Akcesorium systemu szynoprzewodowego



33248

TEAR N CON-T RRL-W

Element systemu szynowego, TEAR N CON-T RRL-W, łącznik typu "T" z wtykami R, R i L, biały , (33248)



33249

TEAR N CON-T RRL-B

Element systemu szynowego, TEAR N CON-T RRL-B, łącznik typu "T" z wtykami R, R i L, czarny, (33249)



33250

TEAR N CON-T RLL-W

Element systemu szynowego, TEAR N CON-T RLL-W, łącznik typu "T" z wtykami R, L i L, biały , (33250)



33251

TEAR N CON-T RLL-B

Element systemu szynowego, TEAR N CON-T RLL-B, łącznik typu "T" z wtykami R, L i L, czarny, (33251)



33262

TEAR N CON-T LRR-W

Element systemu szynowego, TEAR N CON-T LRR-W, łącznik typu "T" z wtykami L, R i R, biały , (33262)



33263

TEAR N CON-T LRR-B

Element systemu szynowego, TEAR N CON-T LRR-B, łącznik typu "T" z wtykami L, R i R, czarny, (33263)

## TEAR N

Akcesorium systemu szynoprzewodowego



33264

TEAR N CON-T LLR-W

Element systemu szynowego, TEAR N CON-T LLR-W, łącznik typu "T" z wtykami L, L i R, biały, (33264)



33265

TEAR N CON-T LLR-B

Element systemu szynowego, TEAR N CON-T LLR-B, łącznik typu "T" z wtykami L, L i R, czarny, (33265)



33256

TEAR N SKIT W

Element systemu szynowego, TEAR N SKIT W, zawiesie z autoregulacją i linką 2m, białe, (33256)



33257

TEAR N SKIT B

Element systemu szynowego, TEAR N SKIT B, zawiesie z autoregulacją i linką 2m, czarne, (33257)



33254

TEAR N SCLAMP W

Element systemu szynowego, TEAR N SCLAMP W, uchwyt montażowy/usztywniający biały, (33254)



33255

TEAR N SCLAMP B

Element systemu szynowego, TEAR N SCLAMP B, uchwyt montażowy/usztywniający czarny, (33255)

## TEAR N

---

Akcesorium systemu szynoprzewodowego

