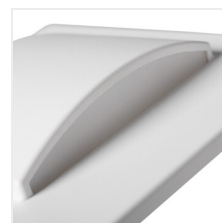


ERINUS LED

Oprawa przyschodowa LED



ERINUS LED L W



	[V]	[W]	beam angle	[lm]	Tc [K]
ERINUS LED L W-WW	33320	12 DC	0,8	biały	15 3000
ERINUS LED L W-NW	33321	12 DC	0,8	biały	15 4000
ERINUS LED O W-WW	33322	12 DC	0,8	biały	15 3000
ERINUS LED O W-NW	33323	12 DC	0,8	biały	15 4000
ERINUS LED LL W-WW	33324	12 DC	1,5	biały	30 3000
ERINUS LED LL W-NW	33325	12 DC	1,5	biały	30 4000
ERINUS LED L GR-WW	33326	12 DC	0,8	szary	15 3000
ERINUS LED L GR-NW	33327	12 DC	0,8	szary	15 4000
ERINUS LED O GR-NW	33329	12 DC	0,8	szary	15 4000
ERINUS LED LL GR-WW	33330	12 DC	1,5	szary	30 3000
ERINUS LED LL GR-NW	33331	12 DC	1,5	szary	30 4000
ERINUS LED L B-WW	33332	12 DC	0,8	czarny	15 3000
ERINUS LED L B-NW	33333	12 DC	0,8	czarny	15 4000
ERINUS LED O B-WW	33334	12 DC	0,8	czarny	15 3000
ERINUS LED O B-NW	33335	12 DC	0,8	czarny	15 4000
ERINUS LED LL B-WW	33336	12 DC	1,5	czarny	30 3000
ERINUS LED LL B-NW	33337	12 DC	1,5	czarny	30 4000

Kanlux ERINUS to wyjątkowa seria opraw przyschodowych wykonanych z tworzywa. Oprawy te charakteryzują się niezwykłą

ERINUS LED

Oprawa przyschodowa LED

lekkością z powodu materiałów, z których zostały stworzone, a jednocześnie są wykonane z dużą precyzją i dbałością o detale. Oprawy Kanlux ERINUS są bardzo cienkie, dzięki czemu licują się za ścianą i stanowią jej dyskretną dekorację. Do wyboru mamy trzy kolory (biały, czarny i szary), dwie barwy światła (ciepła i neutralna) i trzy różne modele opraw. Kanlux ERINUS L to kwadratowa oprawa świecąca w jedną stronę, model LL świeci w dwie strony, a model Kanlux ERINUS O to okrągła oprawa świecąca w jedną stronę.

- Materiał obudowy: tworzywo sztuczne
- Materiał klosza: tworzywo sztuczne



ERINUS LED L W



ERINUS LED L W-NW



ERINUS LED O W



ERINUS LED LL W



ERINUS LED L GR



ERINUS LED LL GR



ERINUS LED L B



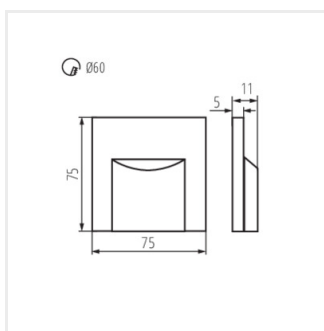
ERINUS LED O B

ERINUS LED

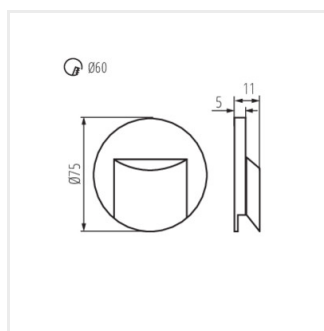
Oprawa przyschodowa LED



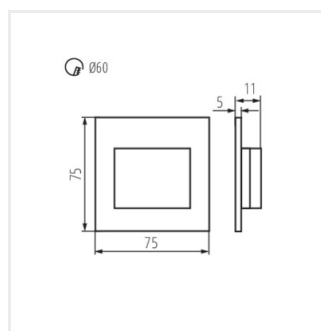
ERINUS LED LL B



ERINUS LED L



ERINUS LED O



ERINUS LED LL