

Kanlux



Kanlux LED STRIP L120

Taśma Kanlux L120 to dwie wersje szczelności IP00 i IP65 - dla miejsc, gdzie taśma narażona jest na wilgoć. Wersja IP65, nie różni się znacznie gabarytami od wersji IP00 - ma to znaczenie przy montażu w profilach aluminiowych. Taśmy Kanlux L120 to wysoka skuteczność świetlna (do 120 lumenów z wata) i aż trzy lata gwarancji.

- 3 lata Gwarancji na warunkach oświadczenia gwarancyjnego, dostępnego na stronie internetowej



up to

120 $\frac{\text{lm}}{\text{W}}$

24V



L120 16W/M 24

24 DC		Ra 80			SMD	$\frac{\text{LED}}{\text{m}}$ 120
≥ 30000	30000 (h)		0,1m	5÷25 (°C)	360° Φ_{Use}	
EAC	UK CA					



**IP**

L120 16W/M 24 IP00-WW	33311	1m = 16	1m = 1760	3000	00	5000	F
L120 16W/M 24 IP00-NW	33312	1m = 16	1m = 1920	4000	00	5000	E
L120 16W/M 24 IP65-WW	33314	1m = 16	1m = 1600	3000	65	5000	F
L120 16W/M 24 IP65-NW	33315	1m = 16	1m = 1760	4000	65	5000	F
L120B 16W/M 24IP00-WW	33355	1m = 16	1m = 1760	3000	00	30000	F
L120B 16W/M 24IP00-NW	33356	1m = 16	1m = 1920	4000	00	30000	E



L120 16W/M 24



L120 16W/M 24 IP00



L120 16W/M 24 IP65-WW



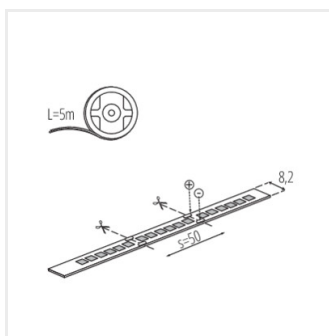
L120 16W/M 24 IP65-NW



L120B 16W/M 24IP00-WW



L120B 16W/M 24IP00-NW



L120 16W/M 24 IP65

Dokument utworzono: 17.04.2026, 19:20

Zastrzega się możliwość wprowadzenia zmian technicznych. Dane zawarte w tym katalogu nie są prawnie wiążące.

Fotometria: wyniki uzyskane podczas badania konkretnego egzemplarza.

Kanlux S.A. ul. Objazdowa 1-3, 41-922 Radzionków, Poland kanlux@kanlux.com

PL