

BL ADTR

Ramka natynkowa



ADTR-S-H 6060 W

ADTR-S-H 6060 W	27617	600	600	65	biały
ADTR-H 6060 W	29843	600	600	65	biały
ADTR-H 6060 SR	29844	600	600	65	srebrny
ADTR-H 6060 B	29845	600	600	65	czarny
ADTR-H 12030 W	33390	1200	300	65	biały
ADTR-H 12030 B	33391	1200	300	65	czarny
ADTR-H 12030 SR	33392	1200	300	65	srebrny
ADTR-H 3060 W	33393	600	300	65	biały
ADTR-H 76MM 6060 B	33396	600	600	76	czarny
ADTR-H 76MM 6060 SR	33397	600	600	76	srebrny
ADTR-H 76MM 6060 W	33398	600	600	76	biały
ADTR-H 76MM 12030 W	33427	1200	300	76	biały

Ramki Kanlux ADTR dostępne są w różnych kolorach i rozmiarach dopasowanych do wszystkich paneli LED marki Kanlux, a także większości paneli LED dostępnych na rynku.

Ramki Kanlux ADTR są gotowe do użycia, nie wymagają wcześniejszego skręcania, co oszczędza czas i zapewnia doskonały efekt wizualny.

- Materiał: stal

BL ADTR

Ramka natynkowa



ADTR-S-H 6060 W



ADTR-H 6060 W



ADTR-H 6060 SR



ADTR-H 6060 B



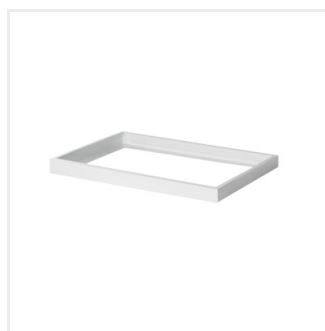
ADTR-H 12030 W



ADTR-H 12030 B



ADTR-H 12030 SR



ADTR-H 3060 W



ADTR-H 76MM 6060 B



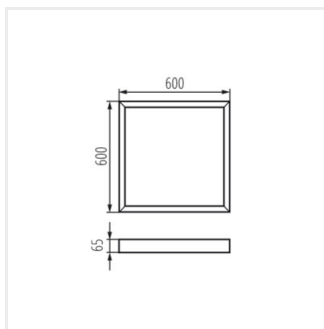
ADTR-H 76MM 6060 SR



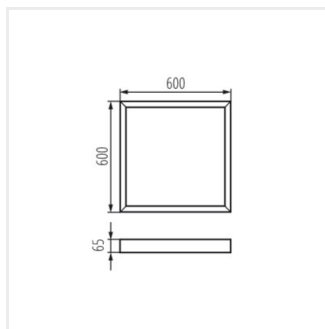
ADTR-H 76MM 6060 W



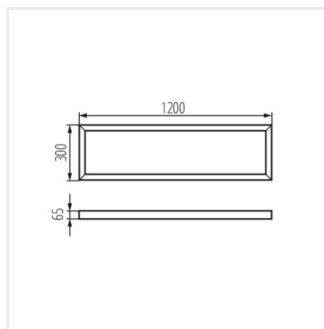
ADTR-H 76MM 12030 W



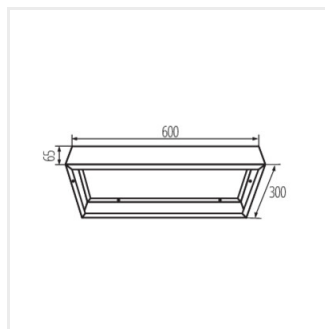
ADTR-S-H 6060 W



ADTR-H 6060



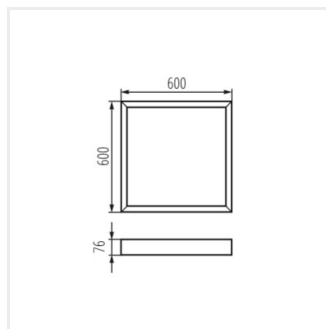
ADTR-H 12030



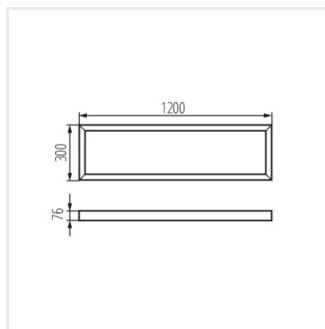
ADTR-H 3060 W

BL ADTR

Ramka natynkowa



ADTR-H 76MM 6060



ADTR-H 76MM 12030 W