

## FL AGOR LED

### Naświetlacz Led



[V] 220-240 AC	[Hz] 50	≥25000	[h] 50000	ellipse ≤ 6x MacAdam	Ra 80	SMD
		IP 65		°C -40÷35		180
IK 05		[mm²] 1	1m	Hg	CE	EAC
UK CA						



### FL AGOR LED 100W NW



		[lm]	[lm] Use	Tc [K]	[°]		
FL AGOR LED 100W NW	<b>33470</b>	100	14000	11900	4000	100	czarny D
FL AGOR LED 150W NW	<b>33471</b>	150	18000	15300	4000	100	czarny E
FL AGOR LED 200W NW	<b>33472</b>	200	24000	20300	4000	100	czarny E
FL AGOR/A LED 100W NW	<b>33473</b>	100	11000	9500	4000	X45/Y80	czarny F
FL AGOR/A LED 150W NW	<b>33474</b>	150	19500	13650	4000	X45/Y80	czarny F
FL AGOR/A LED 200W NW	<b>33475</b>	200	22000	17000	4000	X45/Y80	czarny E

Kanlux AGOR LED to seria naświetlaczy o dużych mocach. Ich solidna i trwała konstrukcja zapewnia im szczelność IP65. Naświetlacze Kanlux AGOR to także symetryczny (AGOR) lub asymetryczny (AGOR/A) rozsył światła. Z powodzeniem zastosujemy je do oświetlenia powierzchni sportowych czy przemysłowych, dużych nośników reklamowych, hal magazynowych i fasad budynków. Trwałość i niezawodność naświetlaczy Kanlux AGOR potwierdzamy 5-letnią gwarancją.

- 5 lat Gwarancji na warunkach oświadczenia gwarancyjnego, dostępnego na stronie internetowej
- Materiał obudowy: stop aluminium
- Materiał szyby ochronnej: szkło hartowane

## FL AGOR LED

Naświetlacz Led



FL AGOR LED 100W NW



FL AGOR LED 150W NW



FL AGOR LED 200W NW



FL AGOR/A LED 100W NW



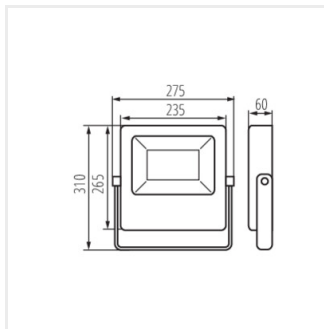
FL AGOR/A LED 150W NW



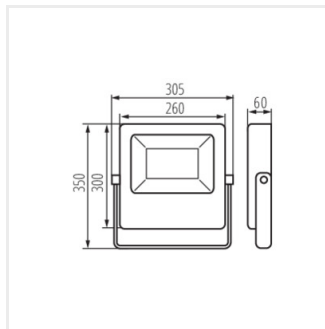
FL AGOR/A LED 200W NW

## FL AGOR LED

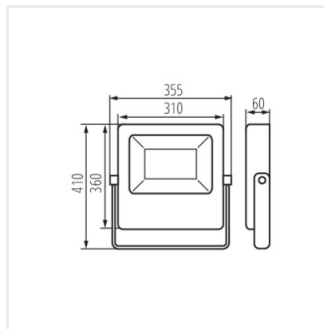
### Naświetlacz Led



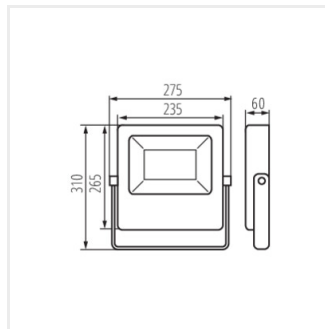
FL AGOR LED 100W NW



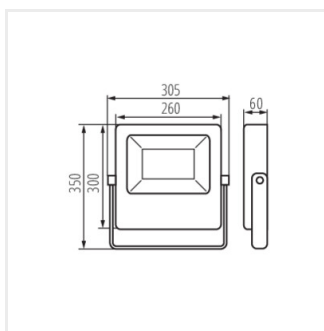
FL AGOR LED 150W NW



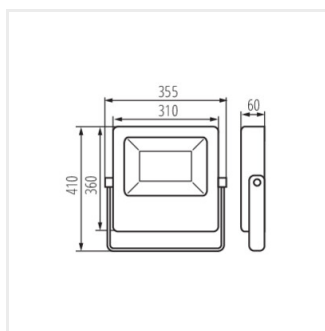
FL AGOR LED 200W NW



FL AGOR/A LED 100W NW



FL AGOR/A LED 150W NW



FL AGOR/A LED 200W NW