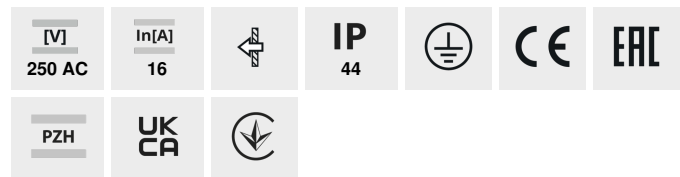


LOGI 02-1560

Gniazdo zasilające francuskie IP-44



LOGI 02-1560-103 kr



LOGI 02-1560-103 kr	25147	kremowy
LOGI-02-1561-102	33490	biały
LOGI-02-1561-141	33492	grafitowy
LOGI-02-1561-143	33493	srebrny
LOGI 02-1561-142 cm	33607	czarny mat

Gniazdo wtyczkowe pojedyncze z uziemieniem umożliwia zasilenie obwodu elektrycznego o maksymalnym obciążeniu 16A. Ponadto gniazdo posiada kłapkę osłaniającą, dzięki czemu zachowuje stopień szczelności IP 44 i może być montowane w miejscach zagrożonych bryzgami wody (łazienki).

- Atest PZH: Numer B.BK.60112.0276.2022, ważny do 2027-11-08
- Tworzywo: ABS

Dokument utworzono: 11.01.2023, 17:50

Zastrzega się możliwość wprowadzenia zmian technicznych. Dane zawarte w tym katalogu nie są prawnie wiążące.

LOGI 02-1560

Gniazdo zasilające francuskie IP-44



LOGI 02-1560-103 kr



LOGI-02-1561-102



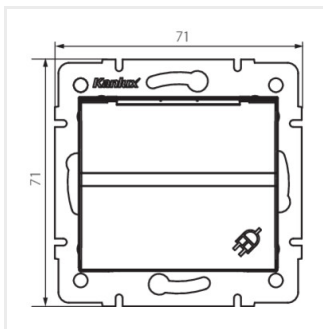
LOGI-02-1561-141



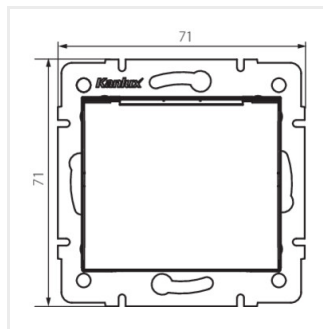
LOGI-02-1561-143



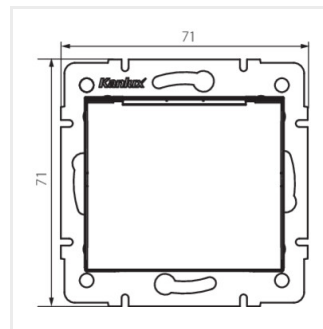
LOGI 02-1561-142 cm



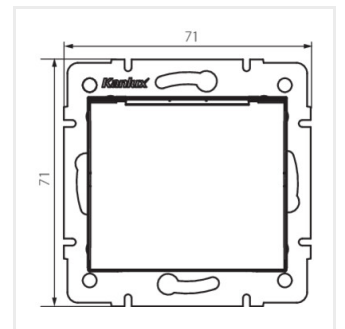
LOGI 02-1560-103 kr



LOGI-02-1561-102



LOGI-02-1561-141



LOGI 02-1561-142 cm