

## XLED A60 SW

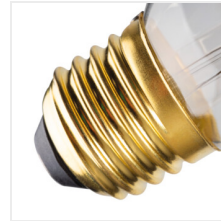
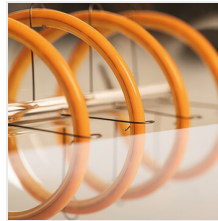
Źródło światła LED

1800K  
SUPER  
WARM



DECO  
CO RI  
function

[V] 220-240 AC	[Hz] 50	FILAMENT	360° Φ <sub>use</sub>	+ ellipse ≤ 6x MacAdam	Ra 80	[h] 15000
		CE	EAC	UK CA		



XLED A60 5W



	Power (W)	Beam angle (°)	Beam angle (lm) Φ <sub>use</sub>	Temperature (Tc [K])	Beam angle (°)	Base type	Life (h)
XLED A60 5W-SW <b>29642</b>	5	23	230	1800	320	E27	≥15000
XLED A60 4W-SW <b>33516</b>	4	25	250	1800	320	E27	≥20000

Dekoracyjna wersja "prawdziwej żarówki LED". Kanlux XLED w tej wyjątkowej wersji pomoże Ci wykreować bardzo przytulną atmosferę. Wszystko dzięki wyjątkowo ciepłej barwie światła i bursztynowym szkło, w którym zamknięty jest spiralny filament LED. Ta żarówka stanie się ozdobą twojego domu, kawiarni, restauracji czy każdego innego miejsca, w którym ją zastosujesz. To wyjątkowe połączenie dekoracyjności, stylu vintage i nowoczesnej, energooszczędnej technologii LED.

- Materiał klosza: szkło

## XLED A60 SW

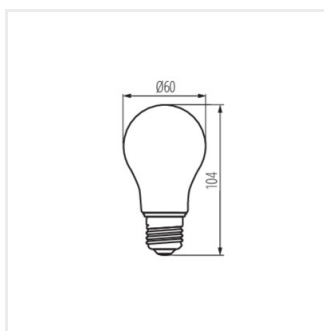
Źródło światła LED



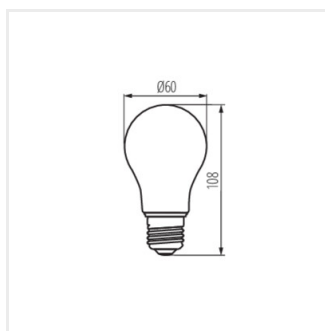
XLED A60 5W



XLED A60 4W-SW



XLED A60 5W-SW



XLED A60 4W-SW