

## ROUNDA V2LED

Oprawa typu downlight



[V] 220-240 AC	[Hz] 50	≥20000	15000	ellipse ≤ 60 MacAdam	Ra 80	SMD
		<b>IP</b> 44/20		°C 5+25		
[m] 0,05	[mm] 0,75	0,5m				



		[lm]	[°]	Tc [K]
ROUNDA V2LED12W-NW-SN	<b>27218</b>	12	nikiel satynowy	780 110 4000
ROUNDA V2LED24W-NW-SN	<b>27220</b>	24	nikiel satynowy	1700 110 4000
ROUNDA V2LED6W-NW-SN	<b>27221</b>	6	nikiel satynowy	300 110 4000
ROUNDA V2LED12W-NW-SR	<b>28930</b>	12	srebrny	660 110 4000
ROUNDA V2LED12W-NW-W	<b>28931</b>	12	biały	780 110 4000
ROUNDA V2LED12W-WW-W	<b>28932</b>	12	biały	720 110 3000
ROUNDA V2LED18W-NW-SR	<b>28933</b>	18	srebrny	1080 110 4000
ROUNDA V2LED18W-NW-W	<b>28934</b>	18	biały	1260 110 4000
ROUNDA V2LED18W-WW-W	<b>28935</b>	18	biały	1200 110 3000
ROUNDA V2LED24W-NW-W	<b>28936</b>	24	biały	1680 110 4000
ROUNDA V2LED6W-NW-W	<b>28937</b>	6	biały	330 110 4000
ROUNDA V2LED6W-WW-W	<b>28938</b>	6	biały	300 110 3000
ROUNDA V2LED24W-WW-W	<b>33524</b>	24	biały	1560 110 3000
ROUNDA V2LED6W-WW-B	<b>33562</b>	6	czarny	270 110 3000

Kanlux ROUNDA V2LED to nowa wersja popularnych okrągłych opraw typu downlight do użytku wewnętrznego. Downlighty te łączą w sobie estetyczne wzornictwo ze światłem uzyskiwanym dzięki technologii LED. Wysoka klasa szczelności IP44 zapobiega wnikaniu wody i kurzu do wnętrza.

- Materiał obudowy: stop aluminium
- Materiał klosza: tworzywo sztuczne

## ROUNDA V2LED

Oprawa typu downlight



ROUNDA V2LED12W-NW-SN



ROUNDA V2LED24W-NW-SN



ROUNDA V2LED6W-NW-SN



ROUNDA V2LED12W-NW-SR



ROUNDA V2LED12W-NW-W



ROUNDA V2LED12W-WW-W



ROUNDA V2LED18W-NW-SR



ROUNDA V2LED18W-NW-W

## ROUNDA V2LED

### Oprawa typu downlight



ROUNDA V2LED18W-WW-W



ROUNDA V2LED24W-NW-W



ROUNDA V2LED6W-NW-W



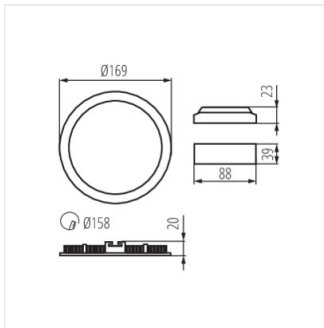
ROUNDA V2LED6W-WW-W



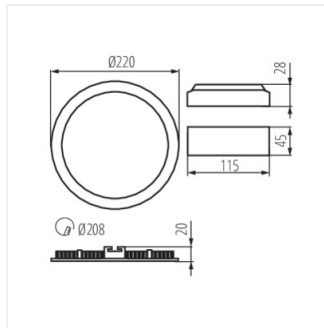
ROUNDA V2LED24W-WW-W



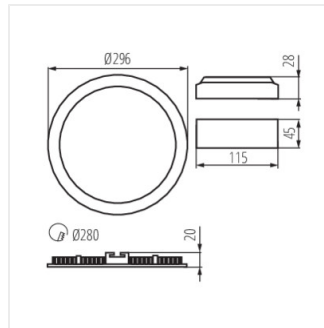
ROUNDA V2LED6W-WW-B



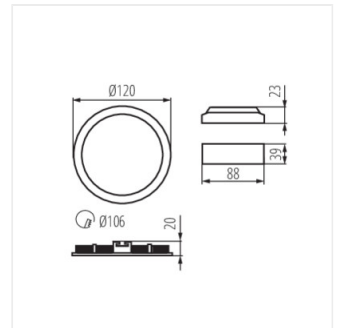
ROUNDA V2LED12W



ROUNDA V2LED18W



ROUNDA V2LED24W



ROUNDA V2LED6W