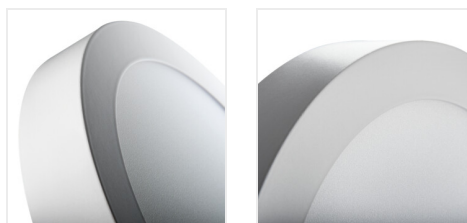


CARSA V2LED

Oprawa typu downlight



[V] 220-240 AC	[Hz] 50	≥20000	[h] 15000	ellipse ≤ 6x MacAdam	Ra 80	SMD
		IP 20		[°C] 5÷25		
[m] 0,05	[mm] 0,75	0,5m				



CARSA V2LED 18W-NW-SN



Model	Power [W]	Beam angle [°]	Beam diameter [mm]	Color	Material	Beam angle [lm]	Beam diameter [mm]	Temperature [K]
CARSA V2LED 18W-NW-SN	27211	18	1200	110	4000	1200	110	4000
CARSA V2LED 12W-NW-W	28948	12	780	110	4000	780	110	4000
CARSA V2LED 18W-NW-W	28949	18	1260	110	4000	1260	110	4000
CARSA V2LED 6W-NW-W	33530	6	330	110	4000	330	110	4000
CARSA V2LED 12W-NW-B	33532	12	660	110	4000	660	110	4000
CARSA V2LED 18W-NW-B	33536	18	1080	110	4000	1080	110	4000
CARSA V2LED 18W-WW-B	33539	18	990	110	3000	990	110	3000
CARSA V2LED 24W-NW-W	33541	24	1680	110	4000	1680	110	4000

Kanlux CARSA V2 LED to okrągła oprawa natynkowa charakteryzująca się harmonijnym połączeniem technologii LED z atrakcyjnym i nowoczesnym wyglądem. Wyróżnia się wysoką energooszczędnością, przy jednoczesnym zachowaniu doskonałych parametrów świetlnych. Kanlux CARSA V2 LED doskonale sprawdza się w oświetleniu wnętrz mieszkalnych jak i pomieszczeń biurowych.

- Materiał obudowy: stop aluminium
- Materiał klosza: tworzywo sztuczne

CARSA V2LED

Oprawa typu downlight



CARSA V2LED 18W-NW-SN



CARSA V2LED 12W-NW-W



CARSA V2LED 18W-NW-W



CARSA V2LED 6W-NW-W



CARSA V2LED 12W-NW-B



CARSA V2LED 18W-NW-B



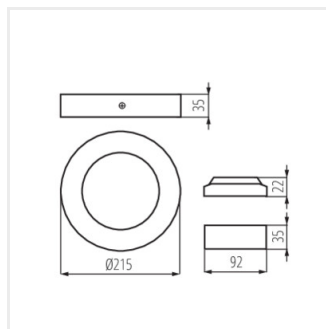
CARSA V2LED 18W-WW-B



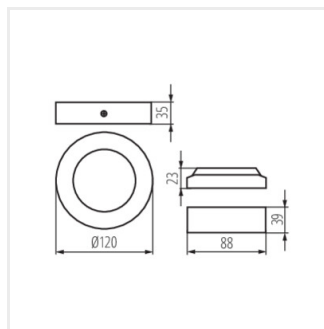
CARSA V2LED 24W-NW-W

CARSA V2LED

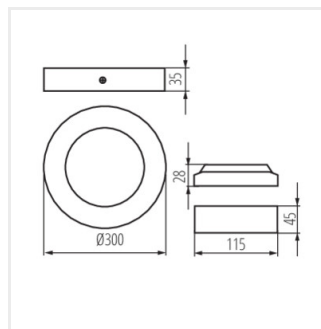
Oprawa typu downlight



CARSA V2LED 18W



CARSA V2LED 6W



CARSA V2LED 24W