

LOGI 02-1830

Gniazdo ekwipotencjalne



LOGI 02-1830-002 bi

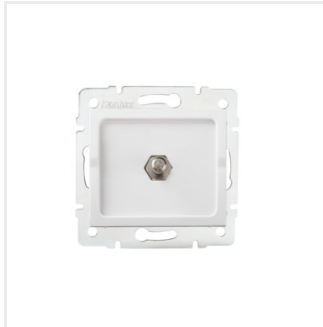


LOGI 02-1830-002 bi	25116	biały
LOGI 02-1830-003 kr	25175	kremowy
LOGI 02-1830-043 sr	25234	srebrny
LOGI 02-1830-041 gr	25293	grafitowy
LOGI 02-1830-042 cm	33582	czarny mat

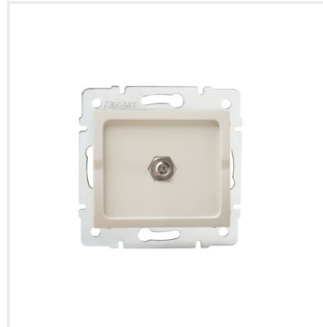
- Atest PZH: Numer B.BK.60112.0276.2022, ważny do 2027-11-08
- Tworzywo: ABS

LOGI 02-1830

Gniazdo ekwipotencjalne



LOGI 02-1830-002 bi



LOGI 02-1830-003 kr



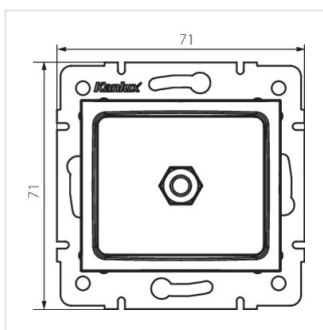
LOGI 02-1830-043 sr



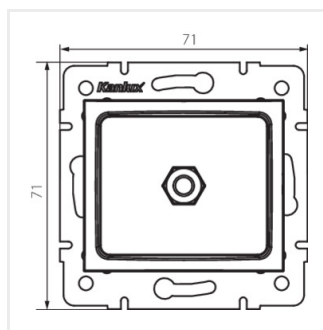
LOGI 02-1830-041 gr



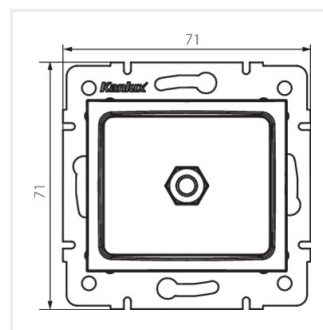
LOGI 02-1830-042 cm



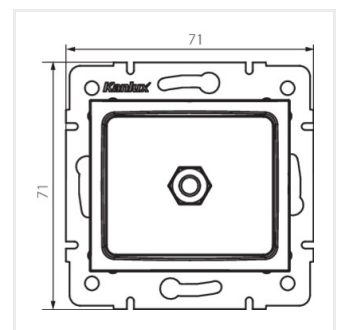
LOGI 02-1830-002 bi



LOGI 02-1830-003 kr



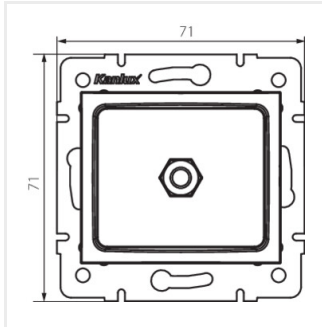
LOGI 02-1830-043 sr



LOGI 02-1830-041 gr

LOGI 02-1830

Gniazdo ekwipotencjalne



LOGI 02-1830-042 cm