

Kanlux SMART

Źródło światła LED



S A60 7W E27 CCT



S A60 7W E27 CCT	33640	7	60	806	2700-6500	320	E27	E
S A60 9W E27 RGBCCT	33641	9	60	806	2700-6500	180	E27	F
S A60 11,5W E27 RGBCCT	33642	11,5	75	1055	2700-6500	180	E27	F
S GU10 4,7W RGBCCT	33643	4,7	39	325	2700-6500	110	GU10	G
S C37 4,9W E14 RGBCCT	33644	4,9	40	470	2700-6500	180	E14	F

Nowoczesny dom to dom inteligentny i funkcjonalny. Żarówki z serii Kanlux SMART przeznaczone są właśnie do tego, aby każdy dom mógł taki być. Możesz sterować nimi poprzez mobilną aplikację, wykorzystując sieć Wi-Fi 2.4GHz lub Bluetooth. Żarówki Kanlux SMART posiadają funkcje: ściemniania, płynnej zmiany barwy światła (CCT) i koloru (RGB), który możesz wybrać z palety 16 milionów barw. Dzięki takim funkcjom jak harmonogramy, biorytm czy łączenia w grupy z innymi urządzeniami SMART, z powodzeniem dostosujesz światło w domu do Twojego rytmu życia. Dla jeszcze większego komfortu użytkowania możesz sterować żarówkami Kanlux SMART za pomocą poleceń głosowych (Asystent Google / Alexa). Dowiedz się więcej o Kanlux SMART na www.kanluxsmart.com.

Kanlux SMART

Źródło światła LED



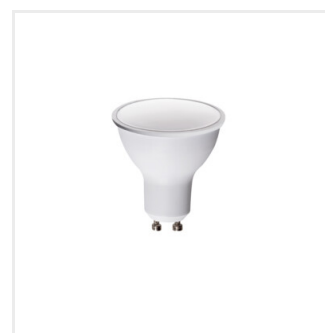
S A60 7W E27 CCT



S A60 9W E27 RGBCCT



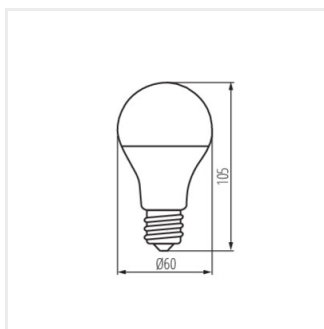
S A60 11,5WE27 RGBCCT



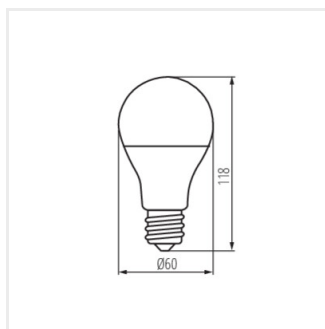
S GU10 4,7W RGBCCT



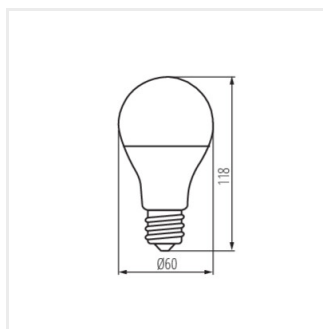
S C37 4,9W E14 RGBCCT



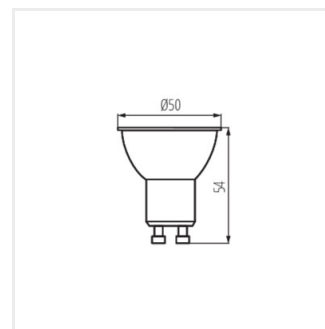
S A60 7W E27 CCT



S A60 9W E27 RGBCCT



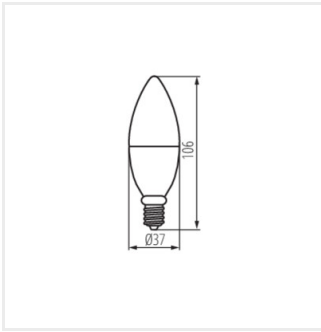
S A60 11,5WE27 RGBCCT



S GU10 4,7W RGBCCT

Kanlux SMART

Źródło światła LED



S C37 4,9W E14 RGBCCT