

### Pierścień oprawy punktowej



DESIGN  
unique



REUL DTL W/W



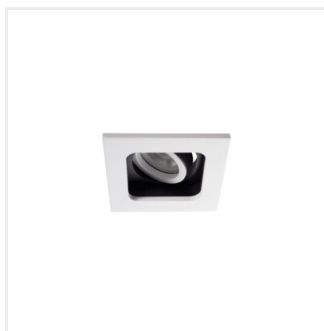
REUL DTL W/W	<b>33660</b>	max 10	biały	w dwóch osiach	20/25
REUL DTL W/B	<b>33661</b>	max 10	biały / czarny	w dwóch osiach	20/25
REUL 2xDTL W/W	<b>33662</b>	2 x max 10	biały	w dwóch osiach	20/25
REUL 2xDTL W/B	<b>33663</b>	2 x max 10	biały / czarny	w dwóch osiach	20/25

Kanlux REUL to rodzina pierścieni dekoracyjnych z jednym lub dwoma punktami świetlnymi. Są one wykonane w uniwersalnej białej lub kontrastowej, czarno-białej kolorystyce. Pierścienie mają możliwość regulacji strumienia padania światła w 2 kierunkach. Geometryczny kształt swobodnie dopasujesz do każdego wnętrza, zarówno domowego jak i z obszaru HoReCa.

- Pierścień dekoracyjny bez oprawki ceramicznej
- Materiał obudowy: stop aluminium

## REUL

Pierścień oprawy punktowej



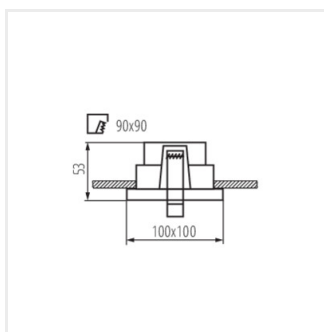
REUL DTL W/B



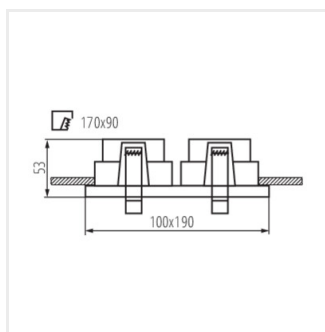
REUL 2xDTL W/W



REUL 2xDTL W/B



REUL DTL



REUL 2xDTL