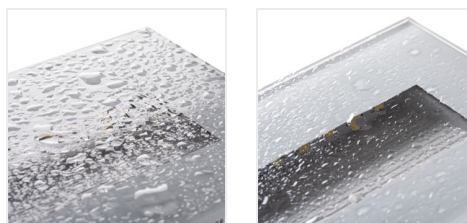


## GLASI LED

Oprawa do wbudowania



[V] 220-240 AC	[Hz] 50	[°] 120	[h] 15000	[h] 30000	ellipse ≤ 6x MacAdam	Ra 80
SMD				IP 44	0,1m	
°C -10 : 35		[mm] 96x61	CE	EAC	UK CA	



### GLASI LED 3W P WW-W



	[W]	[lm]	Tc [K]	
GLASI LED 3W P WW-W	<b>33690</b>	3	130	3000 biały
GLASI LED 3W P WW-B	<b>33691</b>	3	130	3000 czarny
GLASI LED 3W P WW-GR	<b>33692</b>	3	130	3000 grafitowy
GLASI LED 3W P NW-W	<b>33693</b>	3	140	4000 biały
GLASI LED 3W P NW-B	<b>33694</b>	3	140	4000 czarny
GLASI LED 3W P NW-GR	<b>33695</b>	3	140	4000 grafitowy

Kanlux GLASI LED to seria opraw do wbudowania. Prosta forma i trzy kolory obudowy (czarny, grafitowy i biały) sprawiają, że oprawy Kanlux GLASI LED doskonale sprawdzą się jako oświetlenie ścian, fasad budynków i schodów (zarówno w mieszkaniach jak i miejscach użyteczności publicznej) nadając im niepowtarzalnego charakteru.

- puszka montażowa w komplecie
- Materiał obudowy: stop aluminium
- Materiał szyby ochronnej: szkło
- Materiał panelu/ramki: PC

## GLASI LED

Oprawa do wbudowania



GLASI LED 3W P WW-W



GLASI LED 3W P WW-B



GLASI LED 3W P WW-GR



GLASI LED 3W P NW-W



GLASI LED 3W P NW-B

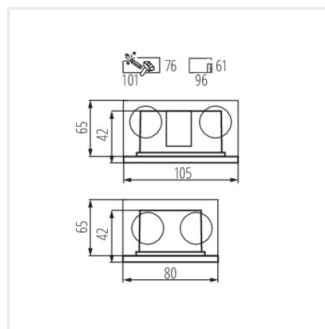


GLASI LED 3W P NW-GR

## GLASI LED

---

Oprawa do wbudowania



GLASI LED 3W P