

# KANLUX SMART

## Adapter gniazda



### In [A]

S AD GN SCH 10A PM	<b>33701</b>	10
S AD GN 16A PM	<b>33703</b>	16

Dzięki adapterowi gniazda możemy sterować (funkcja włącz/wyłącz) urządzeniami bez funkcji SMART (np.: żelazko). Możemy również ustawić wybraną przez nas sekwencję czynności. Podstawowa funkcja to włącz/wyłącz, ale adapter ma także wbudowany zegar (tygodniowy z kalendarzem), funkcje losowe i funkcję licznika / odliczania. Dzięki temu możemy zaprogramować włączanie i wyłączanie różnych urządzeń o określonych porach, nawet kiedy nie ma nas w domu. Dodatkowo adapter posiada funkcję pomiaru zużycia energii (podłączonego do niego urządzenia). Dowiedz się więcej o Kanlux SMART na [www.kanluxsmart.com](http://www.kanluxsmart.com).



S AD GN SCH 10A PM

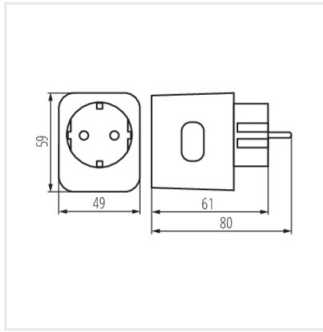


S AD GN 16A PM

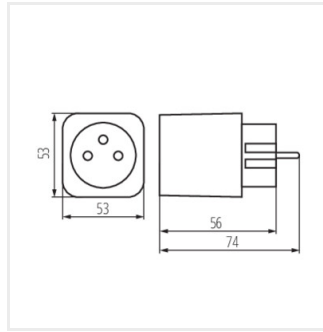
# KANLUX SMART

---

## Adapter gniazda



S AD GN SCH 10A PM



S AD GN 16A PM