

# iQ-LED

## Kanlux

### IQ-LEDDIM A60

Źródło światła LED



[V] 220-240 AC	[Hz] 50	SMD	360° Φ <sub>use</sub>	ellipse ≤ 6x MacAdam	Ra 80	≥40000
25000 [h]	Hg		CE	EAC	UK CA	



IQ-LEDDIM A60 7,3W-WW



IQ-LEDDIM A60 7,3W-WW	<b>33722</b>	7,3	60	806	2700	220	E27	E
IQ-LEDDIM A60 7,3W-NW	<b>33723</b>	7,3	60	806	4000	220	E27	E
IQ-LEDDIM A6010,5W-WW	<b>33724</b>	10,5	75	1060	2700	220	E27	F
IQ-LEDDIM A6010,5W-NW	<b>33725</b>	10,5	75	1060	4000	220	E27	F
IQ-LEDDIM A6013,6W-WW	<b>33726</b>	13,6	100	1521	2700	220	E27	E
IQ-LEDDIM A6013,6W-NW	<b>33727</b>	13,6	100	1521	4000	220	E27	E

Kanlux IQ-LED to bezpieczeństwo fotobiologiczne, przyjazna oczom temperatura barwowa i niezawodność. Teraz to wszystko w nowej wersji z trzonkiem E27 - dodatkowo wersja Kanlux IQ-LEDDIM współpracuje ze ściemniaczami. Żarówki Kanlux IQ-LED zapewniają pełen komfort użytkowania oraz bezpieczeństwo.

- Materiał: tworzywo sztuczne
- Materiał klosza: tworzywo sztuczne

Dokument utworzono: 02.02.2024, 16:49

Zastrzega się możliwość wprowadzenia zmian technicznych. Dane zawarte w tym katalogu nie są prawnie wiążące.

PL

# iQ<sup>LED</sup>

## Kanlux

### IQ-LEDDIM A60

Źródło światła LED



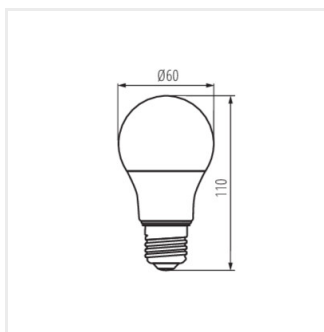
IQ-LEDDIM A60 7,3W



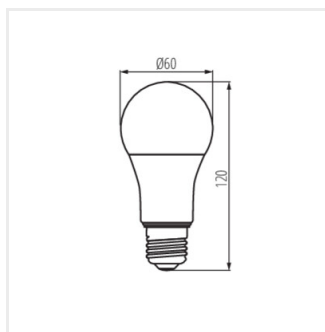
IQ-LEDDIM A6010,5W



IQ-LEDDIM A6013,6W



IQ-LEDDIM A60 7,3W; IQ-LEDDIM A60 10,5W



IQ-LEDDIM A6013,6W