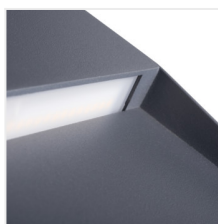


DULI LED

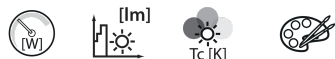
Oprawa naścienna



[V] 220-240 AC	[Hz] 50	≥ 25000	[h] 30000	ellipse $\leq 6^\circ$ MacAdam	Ra 80	SMD
		IP 54	0,2m	°C -15+35		
	[mm] 0,75-1,5					



DULI LED 4W-NW-L-GR



	[W]	[lm]	T _c [K]	
DULI LED 4W-NW-L-GR	33750	4	100	4000 antracyt
DULI LED 4W-NW-O-GR	33751	4	100	4000 antracyt
DULI LED 6,5W-NW-L-GR	33752	6,5	270	4000 antracyt
DULI LED 6,5W-NW-O-GR	33753	6,5	270	4000 antracyt

Kanlux DULI LED to seria opraw elewacyjnych, natynkowych. Nowoczesny i geometryczny design w prostej formie nadają tej serii bardzo uniwersalny charakter. Matowe wykończenie w kolorze grafitowym i najbardziej popularna temperatura barwowa dla opraw architektonicznych (4000K) to ich kolejne atuty. Kanlux DULI LED pełnią funkcję oświetlenia dekoracyjnego o charakterze akcentowym doświetlając i dekorując przestrzeń wokół budynku. Oprawy natynkowe Kanlux DULI LED zasilane są napięciem 230V bez konieczności używania dodatkowego zasilacza.

- Materiał obudowy: stop aluminium
- Materiał szyby ochronnej: PC

DULI LED

Oprawa naścienna



DULI LED 4W-NW-L-GR



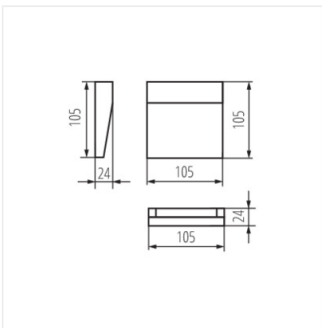
DULI LED 4W-NW-O-GR



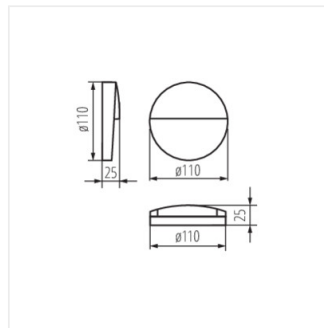
DULI LED 6,5W-NW-L-GR



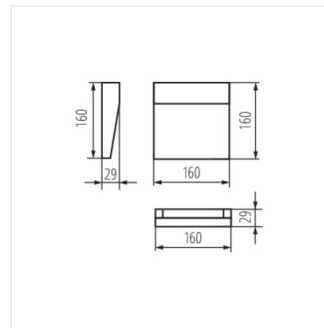
DULI LED 6,5W-NW-O-GR



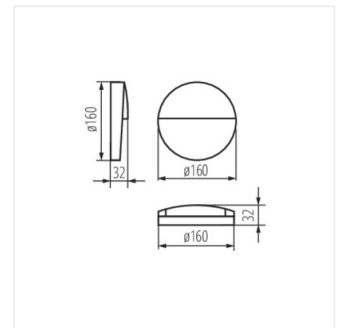
DULI LED 4W-NW-L-GR



DULI LED 4W-NW-O-GR



DULI LED 6,5W-NW-L-GR



DULI LED 6,5W-NW-O-GR