

DULI LED

Oprawa naścienna



[V] 220-240 AC	[Hz] 50	 ≥25000	 30000	 ≤ 6x Mackdam	 80	 SMD
		IP 54	 0,2m		 -15÷35	
	 0,75-1,5	CE	EAC	UK CA		



DULI LED 4W-NW-L-GR



	[W]	[lm]	Tc [K]	
DULI LED 4W-NW-L-GR	33750	4	100	4000 antracyt
DULI LED 4W-NW-O-GR	33751	4	100	4000 antracyt
DULI LED 6,5W-NW-L-GR	33752	6,5	270	4000 antracyt
DULI LED 6,5W-NW-O-GR	33753	6,5	270	4000 antracyt

Kanlux DULI LED to seria opraw elewacyjnych, natynkowych. Nowoczesny i geometryczny design w prostej formie nadają tej serii bardzo uniwersalny charakter. Matowe wykończenie w kolorze grafitowym i najbardziej popularna temperatura barwowa dla opraw architektonicznych (4000K) to ich kolejne atuty. Kanlux DULI LED pełnią funkcję oświetlenia dekoracyjnego o charakterze akcentowym doświetlając przestrzenie wokół budynku. Oprawy natynkowe Kanlux DULI LED zasilane są napięciem 230V bez konieczności używania dodatkowego zasilacza.

- Materiał obudowy: stop aluminium
- Materiał szyby ochronnej: PC

DULI LED

Oprawa naścienna



DULI LED 4W-NW-L-GR



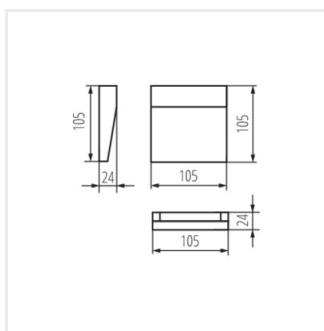
DULI LED 4W-NW-O-GR



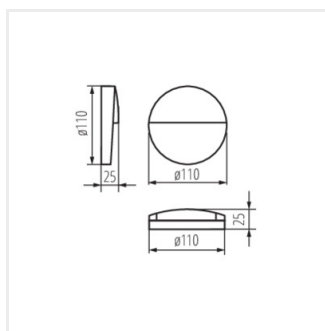
DULI LED 6,5W-NW-L-GR



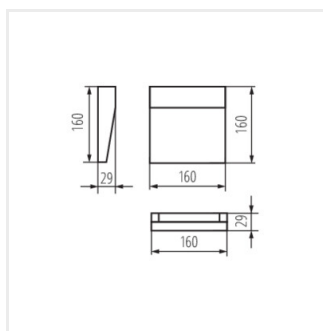
DULI LED 6,5W-NW-O-GR



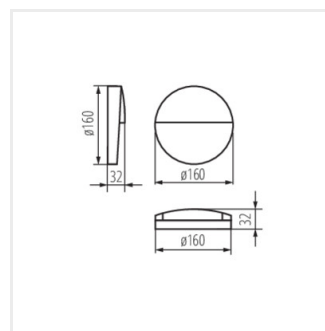
DULI LED 4W-NW-L-GR



DULI LED 4W-NW-O-GR



DULI LED 6,5W-NW-L-GR



DULI LED 6,5W-NW-O-GR