

### ITECH

					ST	AT
ITECH M1 60 NM ST W <b>27769</b>	1,2	awaryjny	oświetlenie antypaniczne		✓	
ITECH M2 302MATW <b>33812</b>	6,4	awaryjno-sieciowy	oświetlenie antypaniczne	3		✓
ITECH C1 302MATW <b>33815</b>	6,4	awaryjno-sieciowy	oświetlenie drogi ewakuacyjnej	3		✓
ITECH M2 302MSTW <b>33821</b>	6,4	awaryjno-sieciowy	oświetlenie antypaniczne	3	✓	
ITECH M5 105MATW <b>33832</b>	6	awaryjno-sieciowy	oświetlenie antypaniczne	1		✓
ITECH M1 60 NM AT W <b>33872</b>	1,2	awaryjny	oświetlenie antypaniczne	1		✓

Oświetlenie awaryjne lub antypaniczne stosuje się w pomieszczeniach typu Open Space, aby przeciwdziałać panice. Pozwala na dotarcie do miejsca, w którym widać oznaczoną drogę ewakuacji jak i oznaczenie samej drogi ewakuacyjnej zależnie od przyzmy zastosowanej w oprawie.

- Materiał obudowy: tworzywo sztuczne

## ITECH

---

### Oprawa awaryjna LED



ITECH



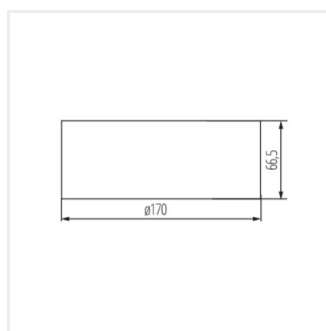
ITECH C1 302MATW



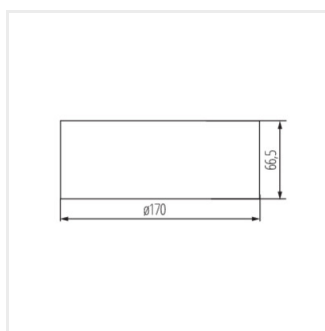
ITECH M2 302MSTW



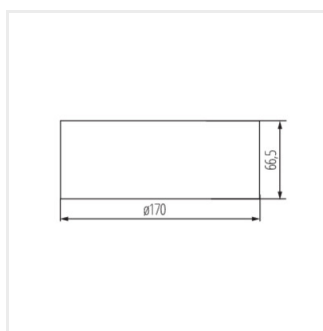
ITECH M5 105MATW



ITECH M1 60 NM ST W



ITECH



ITECH M1 60 NM AT W

### Aksesoria

**33830** UCHW PODT OS S2 S3 IT