











ONTEC S

Oprawa awaryjna LED





ONTEC S M1180MSTW

 220-240 AC	 50	IP 65	 5000			
						

ONTEC S

Oprawa awaryjna LED

			MODE	USE	 [h]	ST	AT
ONTEC S M1180MSTW	27527	3,3	awaryjno-sieciowy	oświetlenie antypaniczne	3	✓	
ONTEC S 20M1X ST W	27528	3,6	awaryjny, awaryjno-sieciowy	oświetlenie antypaniczne	1/3	✓	
ONTEC S 20M1X AT W	27529	3,8	awaryjny, awaryjno-sieciowy	oświetlenie antypaniczne	1/3		✓
ONTECSC1302MATW	27652	6,5	awaryjno-sieciowy	oświetlenie drogi ewakuacyjnej	3		✓
ONTEC S M1180MATW	28973	3,3	awaryjno-sieciowy	oświetlenie antypaniczne	3		✓
ONTEC S C1302MATWCLD	28977	6,5	awaryjno-sieciowy	oświetlenie drogi ewakuacyjnej	3		✓
ONTEC S C160NMATW	28978	1,2	awaryjny	oświetlenie drogi ewakuacyjnej	1		✓
ONTEC S W1302MATWCLD	33810	6,5	awaryjno-sieciowy	oświetlenie drogi ewakuacyjnej	3		✓
ONTEC S M2302MATWCLD	33818	6,5	awaryjno-sieciowy	oświetlenie antypaniczne	3		✓
ONTEC S M2102MATWCLD	33819	6,5	awaryjno-sieciowy	oświetlenie antypaniczne	1		✓
ONTEC S M5105MATW	33840	6,8	awaryjno-sieciowy	oświetlenie antypaniczne	1		✓
ONTEC S M5305MATW	33841	6,8	awaryjno-sieciowy	oświetlenie antypaniczne	3		✓
ONTEC S C1302MATW	33842	6,5	awaryjno-sieciowy	oświetlenie drogi ewakuacyjnej	3		✓
ONTEC S C2105MATW	33843	6,8	awaryjno-sieciowy	oświetlenie drogi ewakuacyjnej	1		✓
ONTEC S F2105MATW	33844	6,8	awaryjno-sieciowy	oświetlenie drogi ewakuacyjnej	1		✓
ONTEC S W1302MATW	33845	6,5	awaryjno-sieciowy	oświetlenie wyjść ewakuacyjnych urządzeń ppoż.	3		✓
ONTEC S W2105MATWCLD	33846	6,8	awaryjno-sieciowy	oświetlenie wyjść ewakuacyjnych urządzeń ppoż.	1		✓
ONTEC S M5105MSTW	33855	6,8	awaryjno-sieciowy	oświetlenie antypaniczne	1	✓	
ONTEC S M2302MSTWCLD	33856	6,5	awaryjno-sieciowy	oświetlenie antypaniczne	3	✓	
ONTEC S C1302MSTW	33862	6,5	awaryjno-sieciowy	oświetlenie drogi ewakuacyjnej	3	✓	
ONTEC S F2105MSTW	33864	6,8	awaryjno-sieciowy	oświetlenie drogi ewakuacyjnej	1	✓	
ONTEC S W1302MSTW	33865	6,5	awaryjno-sieciowy	oświetlenie wyjść ewakuacyjnych urządzeń ppoż.	3	✓	
ONTEC S W1302MSTWCLD	33866	6,5	awaryjno-sieciowy	oświetlenie wyjść ewakuacyjnych urządzeń ppoż.	3	✓	
ONTEC S M2302MSTW	36381	6,5	awaryjno-sieciowy	oświetlenie antypaniczne	3	✓	
ONTEC S M2302MATW	36382	6,5	awaryjno-sieciowy	oświetlenie antypaniczne	3		✓

Oświetlenie awaryjne lub antypaniczne stosuje się w pomieszczeniach typu Open Space, aby przeciwdziałać panice. Pozwala na dotarcie do miejsca, w którym widać oznaczoną drogę ewakuacji jak i oznaczenie samej drogi ewakuacyjnej zależnie od pryzmy zastosowanej w oprawie.

- Materiał obudowy: tworzywo sztuczne
- Materiał klosza: tworzywo sztuczne

ONTEC S

Oprawa awaryjna LED



ONTEC S M1180MSTW



ONTEC S 20M1X ST W



ONTEC S 20M1X AT W



ONTECSC1302MATW



ONTEC S M1180MATW



ONTEC S C1302MATWCLD



ONTEC S C160NMATW



ONTEC S W1302MATWCLD



ONTEC S M2302MATWCLD



ONTEC S M2102MATWCLD



ONTEC S M5105MATW



ONTEC S M5305MATW



ONTEC S C1302MATW



ONTEC S C2105MATW



ONTEC S F2105MATW



ONTEC S W1302MATW

ONTEC S

Oprawa awaryjna LED



ONTEC S W2105MATWCLD



ONTEC S M5105MSTW



ONTEC S M2302MSTWCLD



ONTEC S C1302MSTW



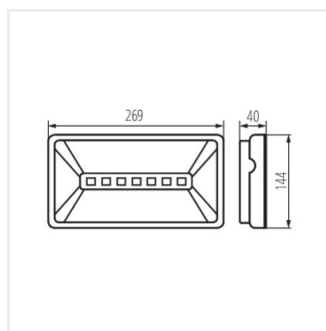
ONTEC S F2105MSTW



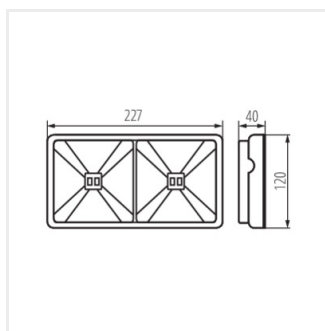
ONTEC S W1302MSTW



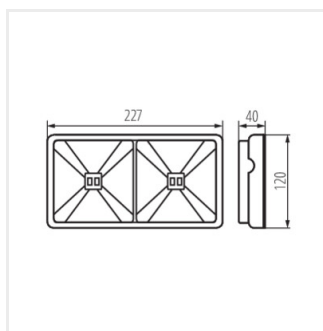
ONTEC S W1302MSTWCLD



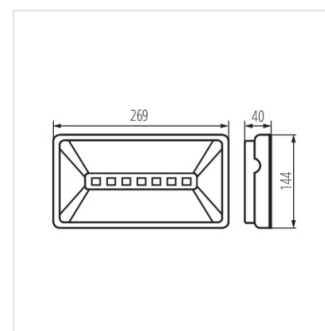
ONTEC S M1180MSTW



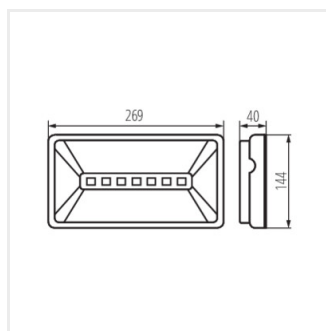
ONTEC S 20M1X ST W



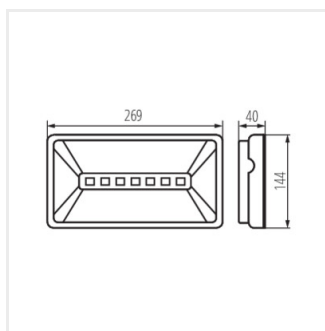
ONTEC S 20M1X AT W



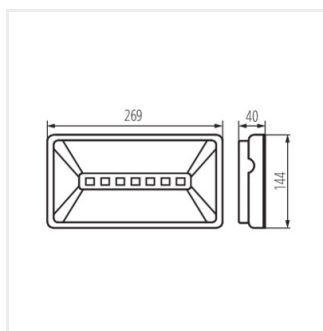
ONTECSC1302MATW



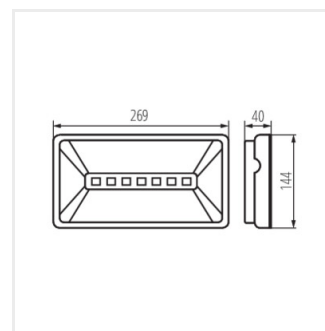
ONTEC S M1180MATW



ONTEC S C1302MATWCLD



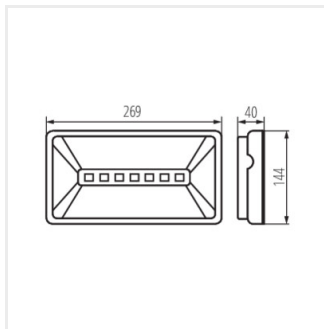
ONTEC S C160NMATW



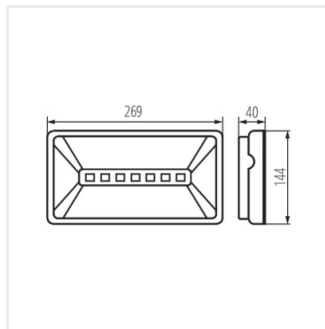
ONTEC S

ONTEC S

Oprawa awaryjna LED



ONTEC S M2302MSTW



ONTEC S M2302MATW

Aksesoria

33829 OPRAWA DWUSTRONNA OS0



33830 UCHW PODT OS S2 S3 IT
28985 ZEST POD OR00 B
33876 ZEST MONT S20 FLAGA



33871 ZEST MONT OS05
33877 ZEST MONT OS205
28974 ZEST MON OS010 W