

ONTEC C

Oprawa awaryjna LED



[V] 220-240 AC	[Hz] 50	IP 20	Tc [K] 5000			
	CE	EAC	CNBOP	UK	CA	

ONTEC C M160NMATW

		MODE	USE		ST	AT
ONTEC C M160NMATW 33847	1,2	awaryjny	oświetlenie antypaniczne	1		✓
ONTEC C C160NMATW 33849	1,2	awaryjny	oświetlenie drogi ewakuacyjnej	1		✓
ONTEC C M160NMSTW 33858	1,2	awaryjny	oświetlenie antypaniczne	1	✓	
ONTEC C C160NMSTW 33868	1,2	awaryjny	oświetlenie drogi ewakuacyjnej	1	✓	

Oświetlenie awaryjne lub antypaniczne stosuje się w pomieszczeniach typu Open Space, aby przeciwdziałać panice. Pozwala na dotarcie do miejsca, w którym widać oznaczoną drogę ewakuacji jak i oznaczenie samej drogi ewakuacyjnej zależnie od pryzmy zastosowanej w oprawie.

- Materiał obudowy: tworzywo sztuczne
- Materiał klosza: tworzywo sztuczne



ONTEC C M160NMATW



ONTEC C



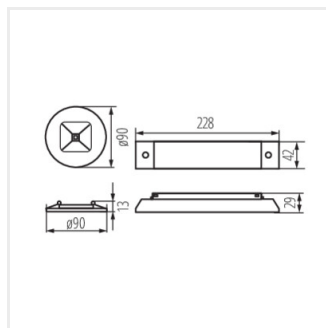
ONTEC C M160NMSTW



ONTEC C C160NMSTW

ONTEC C

Oprawa awaryjna LED



ONTEC C