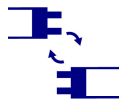


## MEBA 4LED IP54

### Oprawa liniowa LED



|                   |            |                 |                    |          |    |            |
|-------------------|------------|-----------------|--------------------|----------|----|------------|
| [V]<br>220-240 AC | [Hz]<br>50 |                 |                    | IP<br>54 |    | <br>-20+40 |
|                   |            | [mm²]<br>0,75-2 | <br>ONE SIDE INPUT | <br>0,5m | CE | EAC        |
| UK<br>CA          |            |                 |                    |          |    |            |



MEBA 4LED 60 IP54 PC



|                       |              |            |        |     |       |
|-----------------------|--------------|------------|--------|-----|-------|
| MEBA 4LED 60 IP54 PC  | <b>33894</b> | 2 x max 9  | T8 LED | G13 | biały |
| MEBA 4LED 120 IP54 PC | <b>33895</b> | 2 x max 18 | T8 LED | G13 | biały |
| MEBA 4LED 150 IP54 PC | <b>33896</b> | 2 x max 24 | T8 LED | G13 | biały |

Kanlux MEBA 4LED IP54 to seria opraw natynkowych z wymiennym źródłem światła, która uzupełnia popularną rodzinę opraw Kanlux MEBA. Do wyboru mamy modele o długości 600mm, 1200mm i 1500mm. Kanlux MEBA 4LED IP54 to 5 lat gwarancji i szczelność na poziomie IP54. Dwa przepusty kablowe pozwalają na łączenie przelotowe opraw. Szybkozłączka ułatwia instalację oprawy, a klosz oraz boki oprawy wykonane z poliwęglanu i baza z blachy stalowej to kolejne zalety lamp Kanlux MEBA 4LED IP54.

- 5 lat Gwarancji na warunkach oświadczenia gwarancyjnego, dostępnego na stronie internetowej
- oprawy są przeznaczone do źródeł T8 LED 220-240 V~; 50/60 Hz z zasilaniem jednostronnym
- Materiał obudowy: stal
- Materiał klosza: PC

## MEBA 4LED IP54

Oprawa liniowa LED



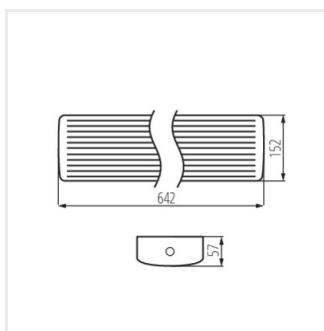
MEBA 4LED 60 IP54 PC



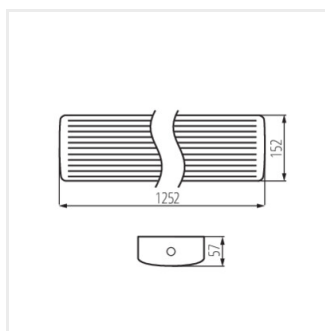
MEBA 4LED 120 IP54 PC



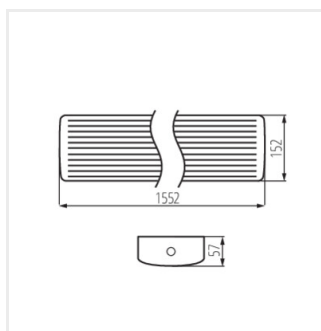
MEBA 4LED 150 IP54 PC



MEBA 4LED 60 IP54 PC



MEBA 4LED 120 IP54 PC



MEBA 4LED 150 IP54 PC