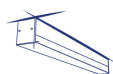


Oprawa liniowa LED



[V] 220-240 AC	[Hz] 50	≥ 30000	50000	ellipse $\leq 60^\circ$ MacAdam	Ra 80	SMD
		IP 20		$5 \div 25$		
[mm] 1,5+2,5		0,5m				



AL-SH-NW-MAT-B-NT

	[W]	Tc [K]		[°]		[m]	[mm]	
AL-SH-NW-MAT-B-NT	33913	19	4000	matowy	X85/Y95	czarny	2550	580
AL-SH-NW-MAT-S-NT	33925	19	4000	matowy	X85/Y95	srebrny	2550	580
AL-SH-NW-MAT-W-NT	33901	19	4000	matowy	X85/Y95	biały	2550	580
AL-SH-NW-MPR-B-NT	33917	19	4000	mikropryzmatyczny	X75/Y90	czarny	2350	580
AL-SH-NW-MPR-S-NT	33929	19	4000	mikropryzmatyczny	X75/Y90	srebrny	2350	580
AL-SH-NW-MPR-W-NT	33905	19	4000	mikropryzmatyczny	X75/Y90	biały	2350	580
AL-SH-WW-MAT-B-NT	33915	19	3000	matowy	X85/Y95	czarny	2250	580
AL-SH-WW-MAT-S-NT	33927	19	3000	matowy	X85/Y95	srebrny	2250	580
AL-SH-WW-MAT-W-NT	33903	19	3000	matowy	X85/Y95	biały	2250	580
AL-SH-WW-MPR-B-NT	33919	19	3000	mikropryzmatyczny	X75/Y90	czarny	2050	580
AL-SH-WW-MPR-S-NT	33931	19	3000	mikropryzmatyczny	X75/Y90	srebrny	2050	580
AL-SH-WW-MPR-W-NT	33907	19	3000	mikropryzmatyczny	X75/Y90	biały	2050	580

- 5 lat Gwarancji na warunkach oświadczenia gwarancyjnego, dostępnego na stronie internetowej
- Materiał obudowy: stop aluminium
- Materiał klosza: tworzywo sztuczne

AL-SH-NT

Oprawa liniowa LED



AL-SH-NW-MAT-B-NT



AL-SH-NW-MAT-S-NT



AL-SH-NW-MAT-W-NT



AL-SH-NW-MPR-B-NT



AL-SH-NW-MPR-S-NT



AL-SH-NW-MPR-W-NT



AL-SH-WW-MAT-B-NT



AL-SH-WW-MAT-S-NT



AL-SH-WW-MAT-W-NT



AL-SH-WW-MPR-B-NT

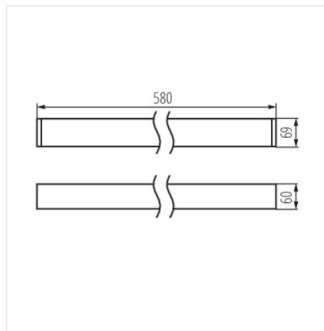


AL-SH-WW-MPR-S-NT

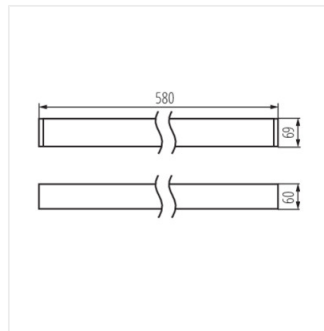


AL-SH-WW-MPR-W-NT

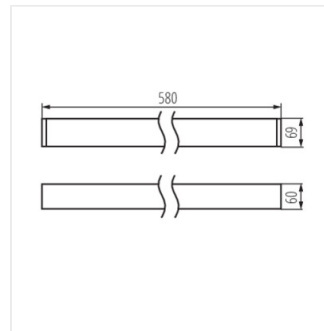
Oprawa liniowa LED



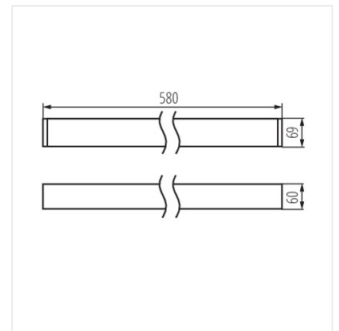
AL 11W 573 mm NT



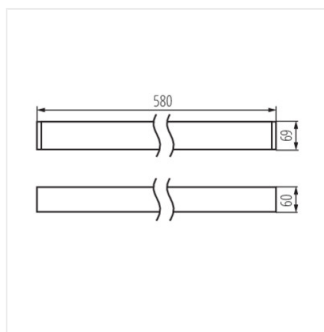
AL 11W 573 mm NT



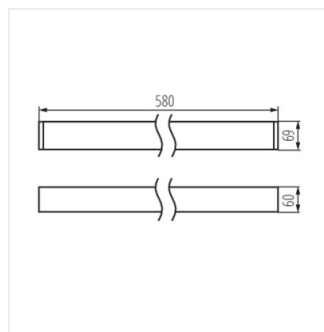
AL 11W 573 mm NT



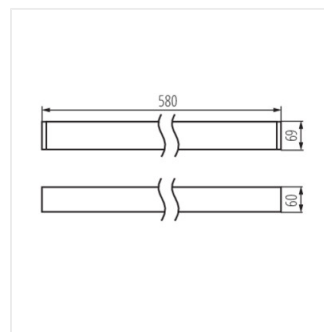
AL 11W 573 mm NT



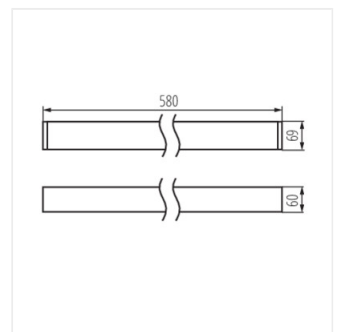
AL 11W 573 mm NT



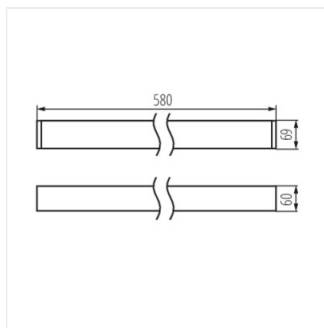
AL 11W 573 mm NT



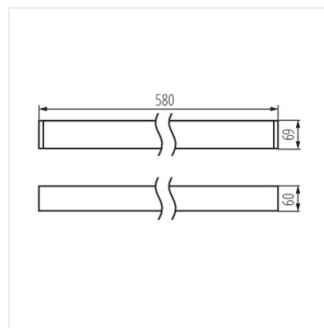
AL 11W 573 mm NT



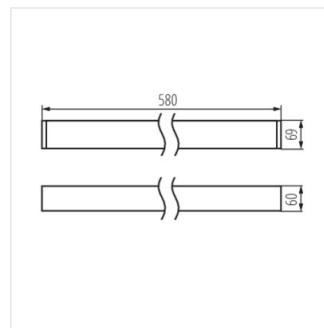
AL 11W 573 mm NT



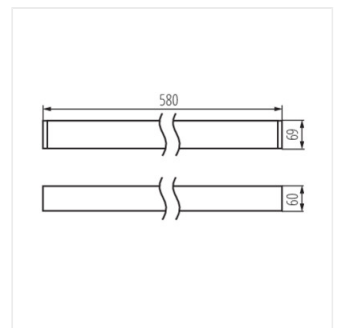
AL 11W 573 mm NT



AL 11W 573 mm NT



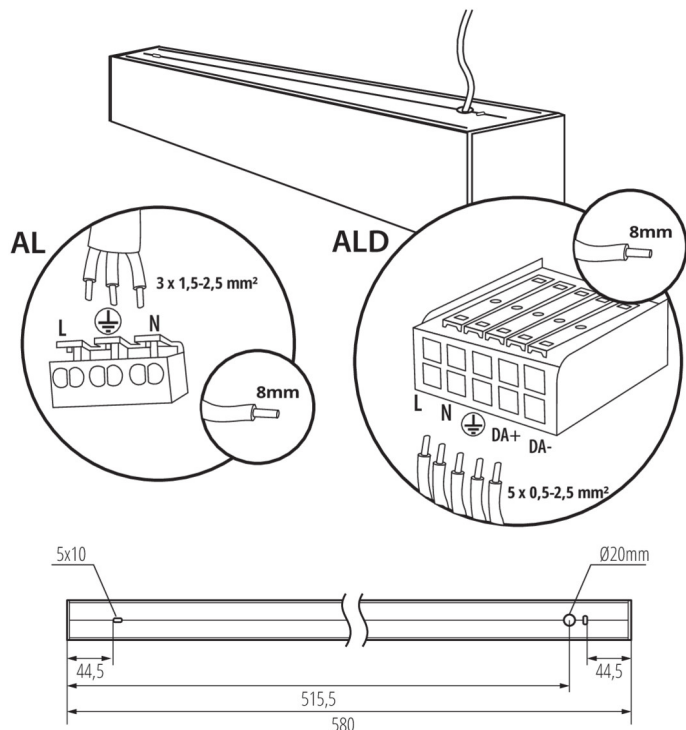
AL 11W 573 mm NT



AL 11W 573 mm NT

AL-SH-NT

Oprawa liniowa LED



AKCESORIA:

32540 ALIN CORD 1F-W



Przyłącze zasilające do opraw i linii ALIN, 1 fazowe, białe, 150cm

32541 ALIN CORD 1F-B



Przyłącze zasilające do opraw i linii ALIN, 1 fazowe, czarne, 150cm

32542 ALIN CORD 1F-SR



Przyłącze zasilające do opraw i linii ALIN, 1 fazowe, srebrne, 150cm

07871 ROPE-NT 150 SINGLE



ROPE-NT 150 SINGLE linka stalowa (pojedyncza) do zwieszania opraw, 2 szt w komplecie

29557 ALIN NT GRIP



Uchwyt ścienny do oprawy ALIN, 2 szt w komplecie

27109 KLOSZ MPR AL 11W/17W



Klosz MPR do oprawy ALIN, KLOSZ MPR AL 11W/17W,(27109)