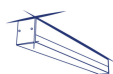


### Oprawa liniowa LED



|                   |            |                 |       |                         |          |     |
|-------------------|------------|-----------------|-------|-------------------------|----------|-----|
| [V]<br>220-240 AC | [Hz]<br>50 | ≥30000          | 50000 | ellipse<br>≤ 60 MacAdam | Ra<br>80 | SMD |
|                   |            | <b>IP</b><br>20 |       | 5+25                    |          |     |
| [mm²]<br>1,5+2,5  |            | 0,5m            |       |                         |          |     |



### AL-SL-NW-MAT-B-NT

|                   | [W]          | Tc [K] |      | [°]               |         | [lm]    | [mm]     |
|-------------------|--------------|--------|------|-------------------|---------|---------|----------|
| AL-SL-NW-MAT-B-NT | <b>33912</b> | 10     | 4000 | matowy            | X85/Y95 | czarny  | 1300 580 |
| AL-SL-NW-MAT-S-NT | <b>33924</b> | 10     | 4000 | matowy            | X85/Y95 | srebrny | 1300 580 |
| AL-SL-NW-MAT-W-NT | <b>33900</b> | 10     | 4000 | matowy            | X85/Y95 | biały   | 1300 580 |
| AL-SL-NW-MPR-B-NT | <b>33916</b> | 10     | 4000 | mikropryzmatyczny | X75/Y90 | czarny  | 1200 580 |
| AL-SL-NW-MPR-S-NT | <b>33928</b> | 10     | 4000 | mikropryzmatyczny | X75/Y90 | srebrny | 1200 580 |
| AL-SL-NW-MPR-W-NT | <b>33904</b> | 10     | 4000 | mikropryzmatyczny | X75/Y90 | biały   | 1200 580 |
| AL-SL-WW-MAT-B-NT | <b>33914</b> | 10     | 3000 | matowy            | X85/Y95 | czarny  | 1150 580 |
| AL-SL-WW-MAT-S-NT | <b>33926</b> | 10     | 3000 | matowy            | X85/Y95 | srebrny | 1150 580 |
| AL-SL-WW-MAT-W-NT | <b>33902</b> | 10     | 3000 | matowy            | X85/Y95 | biały   | 1150 580 |
| AL-SL-WW-MPR-B-NT | <b>33918</b> | 10     | 3000 | mikropryzmatyczny | X75/Y90 | czarny  | 1050 580 |
| AL-SL-WW-MPR-S-NT | <b>33930</b> | 10     | 3000 | mikropryzmatyczny | X75/Y90 | srebrny | 1050 580 |
| AL-SL-WW-MPR-W-NT | <b>33906</b> | 10     | 3000 | mikropryzmatyczny | X75/Y90 | biały   | 1050 580 |

- 5 lat Gwarancji na warunkach oświadczenia gwarancyjnego, dostępnego na stronie internetowej
- Materiał obudowy: stop aluminium
- Materiał klosza: tworzywo sztuczne



AL-SL-NW-MAT-B-NT



AL-SL-NW-MAT-S-NT



AL-SL-NW-MAT-W-NT



AL-SL-NW-MPR-B-NT



AL-SL-NW-MPR-S-NT



AL-SL-NW-MPR-W-NT



AL-SL-WW-MAT-B-NT



AL-SL-WW-MAT-S-NT



AL-SL-WW-MAT-W-NT



AL-SL-WW-MPR-B-NT



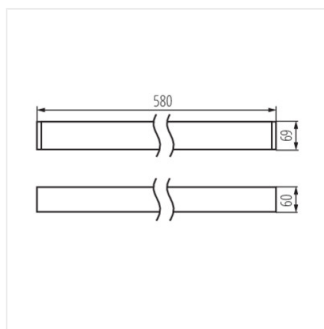
AL-SL-WW-MPR-S-NT



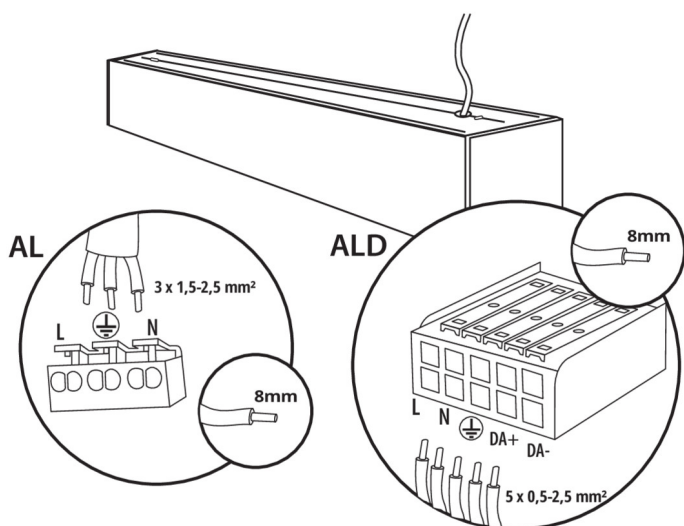
AL-SL-WW-MPR-W-NT

## AL-SL-NT

### Oprawa liniowa LED



AL-SL-NT



#### AKCESORIA:

**32540** ALIN CORD 1F-W

Przyłącze zasilające do opraw i linii ALIN, 1 fazowe, białe, 150cm



**32541** ALIN CORD 1F-B

Przyłącze zasilające do opraw i linii ALIN, 1 fazowe, czarne, 150cm



**32542** ALIN CORD 1F-SR

Przyłącze zasilające do opraw i linii ALIN, 1 fazowe, srebrne, 150cm



**07871** ROPE-NT 150 SINGLE

ROPE-NT 150 SINGLE linka stalowa (pojedyncza) do zwieszania opraw, 2 szt w komplecie



### Oprawa liniowa LED

**29557** ALIN NT GRIP

Uchwyt ścienny do  
oprawy ALIN, 2 szt w  
komplecie



**27109** KLOSZ MPR AL 11W/17W

Klosz MPR do oprawy  
ALIN, KLOSZ MPR AL  
11W/17W,(27109)

