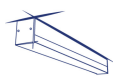


Oprawa liniowa LED



[V] 220-240 AC	[Hz] 50	≥ 30000	50000	ellipse $\leq 3x$ MacAdam	80	SMD
		IP 20		$5 \div 25$ °C		
$1,5 \div 2,5$ [mm ²]		0,5m	CE	EAC	UK CA	



AL-SL-NW-MAT-W-NT

	[W]	Tc [K]	TYPE	[°]		[m]	[mm]
AL-SL-NW-MAT-W-NT	33900	10	4000	matowy	X85/Y95	biały	1300 580
AL-SL-WW-MAT-W-NT	33902	10	3000	matowy	X85/Y95	biały	1150 580
AL-SL-NW-MPR-W-NT	33904	10	4000	mikropryzmatyczny	X75/Y90	biały	1200 580
AL-SL-WW-MPR-W-NT	33906	10	3000	mikropryzmatyczny	X75/Y90	biały	1050 580
AL-SL-NW-MAT-B-NT	33912	10	4000	matowy	X85/Y95	czarny	1300 580
AL-SL-WW-MAT-B-NT	33914	10	3000	matowy	X85/Y95	czarny	1150 580
AL-SL-NW-MPR-B-NT	33916	10	4000	mikropryzmatyczny	X75/Y90	czarny	1200 580
AL-SL-WW-MPR-B-NT	33918	10	3000	mikropryzmatyczny	X75/Y90	czarny	1050 580
AL-SL-NW-MAT-S-NT	33924	10	4000	matowy	X85/Y95	srebrny	1300 580
AL-SL-WW-MAT-S-NT	33926	10	3000	matowy	X85/Y95	srebrny	1150 580
AL-SL-NW-MPR-S-NT	33928	10	4000	mikropryzmatyczny	X75/Y90	srebrny	1200 580
AL-SL-WW-MPR-S-NT	33930	10	3000	mikropryzmatyczny	X75/Y90	srebrny	1050 580

- 5 lat Gwarancji na warunkach oświadczenia gwarancyjnego, dostępnego na stronie internetowej
- Materiał obudowy: stop aluminium
- Materiał klosza: tworzywo sztuczne

AL-SL-NT

Oprawa liniowa LED



AL-SL-NW-MAT-W-NT



AL-SL-WW-MAT-W-NT



AL-SL-NW-MPR-W-NT



AL-SL-WW-MPR-W-NT



AL-SL-NW-MAT-B-NT



AL-SL-WW-MAT-B-NT



AL-SL-NW-MPR-B-NT



AL-SL-WW-MPR-B-NT



AL-SL-NW-MAT-S-NT



AL-SL-WW-MAT-S-NT



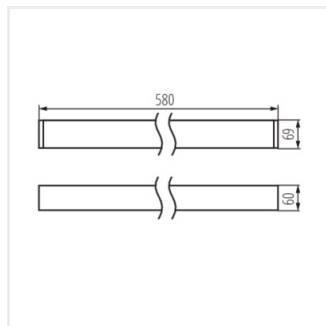
AL-SL-NW-MPR-S-NT



AL-SL-WW-MPR-S-NT

AL-SL-NT

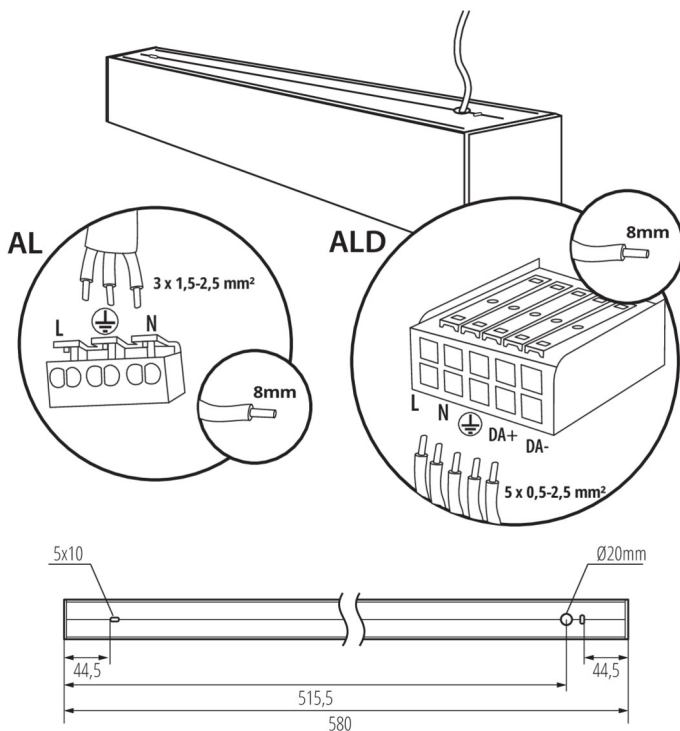
Oprawa liniowa LED



AL-SL-NT

Oprawa liniowa LED

Akcesoria



32540

ALIN CORD 1F-W

Przyłącze zasilające do opraw i linii ALIN, 1 fazowe, białe, 150cm



32541

ALIN CORD 1F-B

Przyłącze zasilające do opraw i linii ALIN, 1 fazowe, czarne, 150cm



32542

ALIN CORD 1F-SR

Przyłącze zasilające do opraw i linii ALIN, 1 fazowe, srebrne, 150cm



07871

ROPE-NT 150 SINGLE

ROPE-NT 150 SINGLE (pojedyncza) linka stalowa do zwieszania opraw, 2 szt w komplecie



29557

ALIN NT GRIP

Uchwyt ścienny do oprawy ALIN, 2 szt w komplecie



27109

KŁOSZ MPR AL 11W/17W

Kłosz MPR do oprawy ALIN, KŁOSZ MPR AL 11W/17W, (27109)

