

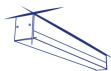
# Kanlux



## Kanlux ALIN-SL-NT

Kanlux ALIN LED to oprawy, które powstały z myślą o oświetleniu idealnym. Stworzyli je projektanci Kanlux, którzy połączyli innowację z ponad 30 letnim doświadczeniem. Markowe komponenty i perfekcyjne wykonanie zapewniają estetykę i trwałość działania opraw Kanlux ALIN przez długie lata.








- 5 lat Gwarancji na warunkach oświadczenia gwarancyjnego, dostępnego na stronie internetowej



 220-240 AC	 50	 ≥30000	 50000	 80	 SMD
		 IP 20		 5÷25	
 1,5÷2,5		 0,5m			



AL-MAT-B-NT

							
	[W]	Tc [K]	TYPE	[°]	[mm]	[mm]	[mm]
AL-SL-NW-MAT-B-NT	<a href="#">33912</a>	10	4000	matowy	X85/Y95	czarny	1300 580
AL-SL-NW-MAT-S-NT	<a href="#">33924</a>	10	4000	matowy	X85/Y95	srebrny	1300 580
AL-SL-NW-MAT-W-NT	<a href="#">33900</a>	10	4000	matowy	X85/Y95	biały	1300 580
AL-SL-NW-MPR-B-NT	<a href="#">33916</a>	10	4000	mikropryzmatyczny	X75/Y90	czarny	1200 580
AL-SL-NW-MPR-S-NT	<a href="#">33928</a>	10	4000	mikropryzmatyczny	X75/Y90	srebrny	1200 580
AL-SL-NW-MPR-W-NT	<a href="#">33904</a>	10	4000	mikropryzmatyczny	X75/Y90	biały	1200 580
AL-SL-NW-RST-B-NT	<a href="#">33920</a>	12	4000	raster	X85/Y85	czarny	1550 580
AL-SL-NW-RST-W-NT	<a href="#">33908</a>	12	4000	raster	X85/Y85	biały	1750 580
AL-SL-WW-MAT-B-NT	<a href="#">33914</a>	10	3000	matowy	X85/Y95	czarny	1150 580
AL-SL-WW-MAT-S-NT	<a href="#">33926</a>	10	3000	matowy	X85/Y95	srebrny	1150 580
AL-SL-WW-MAT-W-NT	<a href="#">33902</a>	10	3000	matowy	X85/Y95	biały	1150 580
AL-SL-WW-MPR-B-NT	<a href="#">33918</a>	10	3000	mikropryzmatyczny	X75/Y90	czarny	1050 580
AL-SL-WW-MPR-S-NT	<a href="#">33930</a>	10	3000	mikropryzmatyczny	X75/Y90	srebrny	1050 580
AL-SL-WW-MPR-W-NT	<a href="#">33906</a>	10	3000	mikropryzmatyczny	X75/Y90	biały	1050 580
AL-SL-WW-RST-B-NT	<a href="#">33922</a>	12	3000	raster	X85/Y85	czarny	1550 580
AL-SL-WW-RST-W-NT	<a href="#">33910</a>	12	3000	raster	X85/Y85	biały	1750 580
AL-SL5D-NW-RST-B-NT	<a href="#">37564</a>	12	4000	raster	X60/Y60	czarny	1550 580
AL-SL5D-NW-RST-W-NT	<a href="#">37565</a>	12	4000	raster	X60/Y60	biały	1750 580
AL-SL5D-WW-RST-B-NT	<a href="#">37566</a>	12	3000	raster	X60/Y60	czarny	1550 580
AL-SL5D-WW-RST-W-NT	<a href="#">37567</a>	12	3000	raster	X60/Y60	biały	1750 580



AL-MAT-B-NT



AL-MAT-S-NT



AL-MAT-W-NT



AL-MPR-B-NT



AL-MPR-S-NT



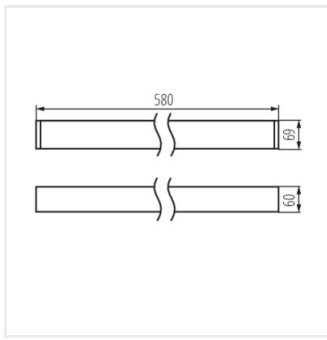
AL-MPR-W-NT



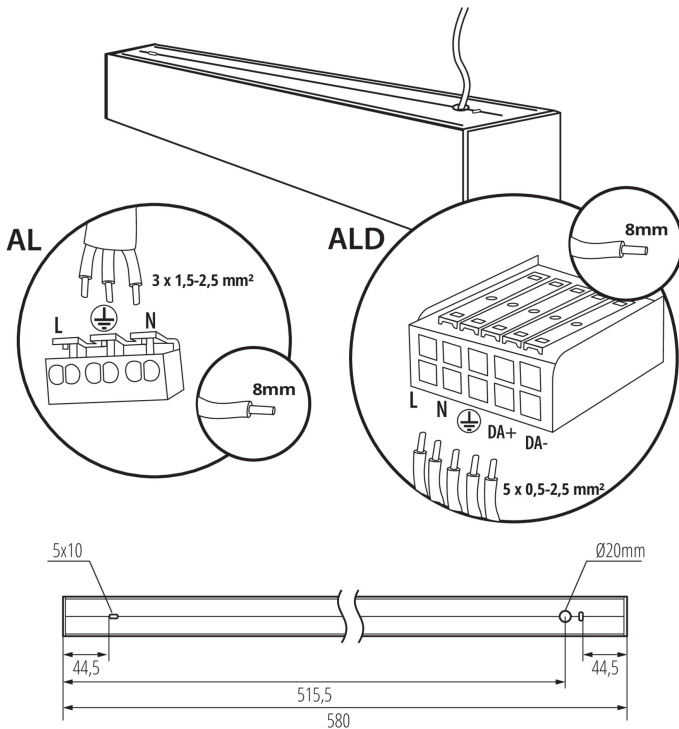
AL-RST-B-NT



AL-RST-W-NT



AL-SL-NT



Akcesoria

32540



ALIN CORD 1F-W

Przyłącze zasilające do opraw i linii ALIN, 1 fazowe, białe, 150cm

32541



ALIN CORD 1F-B

Przyłącze zasilające do opraw i linii ALIN, 1 fazowe, czarne, 150cm

32542



ALIN CORD 1F-SR

Przyłącze zasilające do opraw i linii ALIN, 1 fazowe, srebrne, 150cm

07871



ROPE-NT 150 SINGLE

ROPE-NT 150 SINGLE (pojedyncza) linka stalowa do zwieszania opraw, 2 szt w komplecie

27109



KLOSZ MPR AL 11W/17W

Klosz MPR do oprawy ALIN, KLOSZ MPR AL 11W/17W, (27109)

Dokument utworzono: 01.02.2025, 17:30

Zastrzega się możliwość wprowadzenia zmian technicznych. Dane zawarte w tym katalogu nie są prawnie wiążące.

Fotometria: wyniki uzyskane podczas badania konkretnego egzemplarza.

Kanlux S.A. ul. Objazdowa 1-3, 41-922 Radzionków, Poland kanlux@kanlux.com

PL