

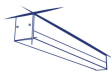
# Kanlux



## Kanlux AL-SH-NT

Kanlux ALIN LED to oprawy, które powstały z myślą o oświetleniu idealnym. Stworzyli je projektanci Kanlux, którzy połączyli innowację z ponad 30 letnim doświadczeniem. Markowe komponenty i perfekcyjne wykonanie zapewniają estetykę i trwałość działania opraw Kanlux ALIN przez długie lata.

- 5 lat Gwarancji na warunkach oświadczenia gwarancyjnego, dostępnego na stronie internetowej



 220-240 AC	 50	 ≥30000	 50000	 ellipse ≤3x Nachdam	 80	
		 IP 20		 5÷25		
 1,5÷2,5		 0,5m				



AL-SH-B



AL-SH-NW-MAT-B-NT	<a href="#">33913</a>	19	4000	matowy	X85/Y95	czarny	2550	580
AL-SH-NW-MAT-S-NT	<a href="#">33925</a>	19	4000	matowy	X85/Y95	srebrny	2550	580
AL-SH-NW-MAT-W-NT	<a href="#">33901</a>	19	4000	matowy	X85/Y95	biały	2550	580
AL-SH-NW-MPR-B-NT	<a href="#">33917</a>	19	4000	mikropryzmatyczny	X75/Y90	czarny	2350	580
AL-SH-NW-MPR-S-NT	<a href="#">33929</a>	19	4000	mikropryzmatyczny	X75/Y90	srebrny	2350	580
AL-SH-NW-MPR-W-NT	<a href="#">33905</a>	19	4000	mikropryzmatyczny	X75/Y90	biały	2350	580
AL-SH-NW-RST-B-NT	<a href="#">33921</a>	22	4000	raster	X85/Y85	czarny	2450	580
AL-SH-NW-RST-W-NT	<a href="#">33909</a>	22	4000	raster	X85/Y85	biały	2750	580
AL-SH-WW-MAT-B-NT	<a href="#">33915</a>	19	3000	matowy	X85/Y95	czarny	2250	580
AL-SH-WW-MAT-S-NT	<a href="#">33927</a>	19	3000	matowy	X85/Y95	srebrny	2250	580
AL-SH-WW-MAT-W-NT	<a href="#">33903</a>	19	3000	matowy	X85/Y95	biały	2250	580
AL-SH-WW-MPR-B-NT	<a href="#">33919</a>	19	3000	mikropryzmatyczny	X75/Y90	czarny	2050	580
AL-SH-WW-MPR-S-NT	<a href="#">33931</a>	19	3000	mikropryzmatyczny	X75/Y90	srebrny	2050	580
AL-SH-WW-MPR-W-NT	<a href="#">33907</a>	19	3000	mikropryzmatyczny	X75/Y90	biały	2050	580
AL-SH-WW-RST-B-NT	<a href="#">33923</a>	22	3000	raster	X85/Y85	czarny	2450	580
AL-SH-WW-RST-W-NT	<a href="#">33911</a>	22	3000	raster	X85/Y85	biały	2750	580
AL-SH5D-NW-RST-B-NT	<a href="#">37560</a>	22	4000	raster	X60/Y60	biały	2450	580
AL-SH5D-NW-RST-W-NT	<a href="#">37561</a>	22	4000	raster	X60/Y60	czarny	2750	580
AL-SH5D-WW-RST-B-NT	<a href="#">37562</a>	22	3000	raster	X60/Y60	biały	2450	580
AL-SH5D-WW-RST-W-NT	<a href="#">37563</a>	22	3000	raster	X60/Y60	czarny	2750	580



AL-SH-B



AL-SH-S



AL-SH-W



AL-SH-NW-MPR-B-NT



AL-SH-NW-MPR-S-NT



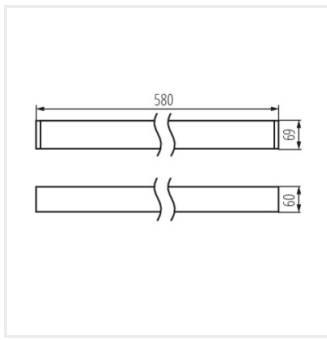
AL-SH-NW-MPR-W-NT



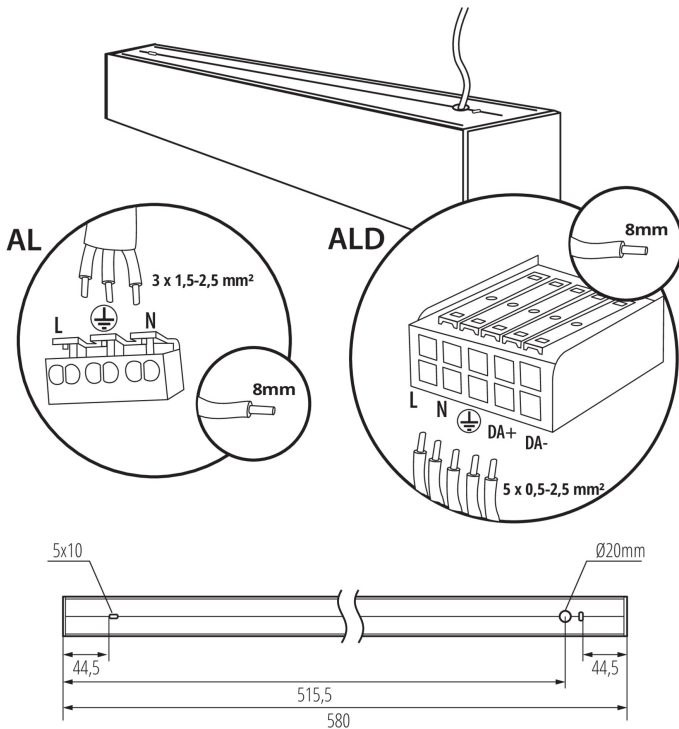
AL-SH-RST-B



AL-SH-RST-W



AL-SH-MAT-NT



Akcesoria

32540



ALIN CORD 1F-W

Przyłącze zasilające do opraw i linii ALIN, 1 fazowe, białe, 150cm

32541



ALIN CORD 1F-B

Przyłącze zasilające do opraw i linii ALIN, 1 fazowe, czarne, 150cm

32542



ALIN CORD 1F-SR

Przyłącze zasilające do opraw i linii ALIN, 1 fazowe, srebrne, 150cm

07871



ROPE-NT 150 SINGLE

ROPE-NT 150 SINGLE (pojedyncza) linka stalowa do zwieszania opraw, 2 szt w komplecie

27109



KLOSZ MPR AL 11W/17W

Klosz MPR do oprawy ALIN, KLOSZ MPR AL 11W/17W, (27109)

Dokument utworzono: 01.02.2025, 17:30

Zastrzega się możliwość wprowadzenia zmian technicznych. Dane zawarte w tym katalogu nie są prawnie wiążące.

Fotometria: wyniki uzyskane podczas badania konkretnego egzemplarza.

Kanlux S.A. ul. Objazdowa 1-3, 41-922 Radzionków, Poland kanlux@kanlux.com

PL