

Oprawa liniowa LED



[V] 220-240 AC	[Hz] 50	≥ 30000	[lm] 50000	ellipse $\leq 3x$ MacAdam	Ra 80	SMD
		IP 20		[°C] 5÷25		
[mm] 1,5÷2,5		m 0,5m				



AL-SL-NW-MAT-W-PT



	[W]	Tc [K]		[°]	[mm]	[m]	[mm]
AL-SL-NW-MAT-W-PT	33936	10	4000	matowy	X85/Y95	biały	1300 590
AL-SL-WW-MAT-W-PT	33938	10	3000	matowy	X85/Y95	biały	1150 590
AL-SL-NW-MPR-W-PT	33940	10	4000	mikropryzmatyczny	X75/Y90	biały	1200 590
AL-SL-WW-MPR-W-PT	33942	10	3000	mikropryzmatyczny	X75/Y90	biały	1050 590
AL-SL-NW-MAT-B-PT	33948	10	4000	matowy	X85/Y95	czarny	1300 590
AL-SL-WW-MAT-B-PT	33950	10	3000	matowy	X85/Y95	czarny	1150 590
AL-SL-NW-MPR-B-PT	33952	10	4000	mikropryzmatyczny	X75/Y90	czarny	1200 590
AL-SL-WW-MPR-B-PT	33954	10	3000	mikropryzmatyczny	X75/Y90	czarny	1050 590
AL-SL-NW-MAT-S-PT	33960	10	4000	matowy	X85/Y95	srebrny	1300 590
AL-SL-WW-MAT-S-PT	33962	10	3000	matowy	X85/Y95	srebrny	1150 590
AL-SL-NW-MPR-S-PT	33964	10	4000	mikropryzmatyczny	X75/Y90	srebrny	1200 590
AL-SL-WW-MPR-S-PT	33966	10	3000	mikropryzmatyczny	X75/Y90	srebrny	1050 590

- 5 lat Gwarancji na warunkach oświadczenia gwarancyjnego, dostępnego na stronie internetowej
- Materiał obudowy: stal
- Materiał klosza: tworzywo sztuczne

AL-SL-PT

Oprawa liniowa LED



AL-SL-NW-MAT-W-PT



AL-SL-WW-MAT-W-PT



AL-SL-NW-MPR-W-PT



AL-SL-WW-MPR-W-PT



AL-SL-NW-MAT-B-PT



AL-SL-WW-MAT-B-PT



AL-SL-NW-MPR-B-PT



AL-SL-WW-MPR-B-PT



AL-SL-NW-MAT-S-PT



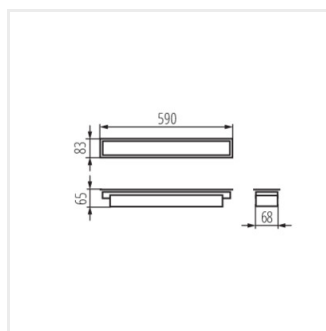
AL-SL-WW-MAT-S-PT



AL-SL-NW-MPR-S-PT



AL-SL-WW-MPR-S-PT



ALD-SL