

AL-SH-PT

Oprawa liniowa LED



[V] 220-240 AC	[Hz] 50	≥ 30000	[lm] 50000	ellipse $\leq 3x$ MacAdam	Ra 80	SMD
		IP 20		[°C] 5÷25		
[mm ²] 1,5÷2,5		0,5m				



AL-SH-NW-MAT-W-PT

	[V]	Tc [K]	TYPE	[°]		[m]	[mm]	
AL-SH-NW-MAT-W-PT	33937	19	4000	matowy	X85/Y95	biały	2550	590
AL-SH-WW-MAT-W-PT	33939	19	3000	matowy	X85/Y95	biały	2250	590
AL-SH-NW-MPR-W-PT	33941	19	4000	mikropryzmatyczny	X75/Y90	biały	2350	590
AL-SH-WW-MPR-W-PT	33943	19	3000	mikropryzmatyczny	X75/Y90	biały	2050	590
AL-SH-NW-MAT-B-PT	33949	19	4000	matowy	X85/Y95	czarny	2550	590
AL-SH-WW-MAT-B-PT	33951	19	3000	matowy	X85/Y95	czarny	2250	590
AL-SH-NW-MPR-B-PT	33953	19	4000	mikropryzmatyczny	X75/Y90	czarny	2350	590
AL-SH-WW-MPR-B-PT	33955	19	3000	mikropryzmatyczny	X75/Y90	czarny	2050	590
AL-SH-NW-MAT-S-PT	33961	19	4000	matowy	X85/Y95	srebrny	2550	590
AL-SH-WW-MAT-S-PT	33963	19	3000	matowy	X85/Y95	srebrny	2250	590
AL-SH-NW-MPR-S-PT	33965	19	4000	mikropryzmatyczny	X75/Y90	srebrny	2350	590
AL-SH-WW-MPR-S-PT	33967	19	3000	mikropryzmatyczny	X75/Y90	srebrny	2050	590

- 5 lat Gwarancji na warunkach oświadczenia gwarancyjnego, dostępnego na stronie internetowej
- Materiał obudowy: stal
- Materiał klosza: tworzywo sztuczne

AL-SH-PT

Oprawa liniowa LED



AL-SH-NW-MAT-W-PT



AL-SH-WW-MAT-W-PT



AL-SH-NW-MPR-W-PT



AL-SH-WW-MPR-W-PT



AL-SH-NW-MAT-B-PT



AL-SH-WW-MAT-B-PT



AL-SH-NW-MPR-B-PT



AL-SH-WW-MPR-B-PT



AL-SH-NW-MAT-S-PT



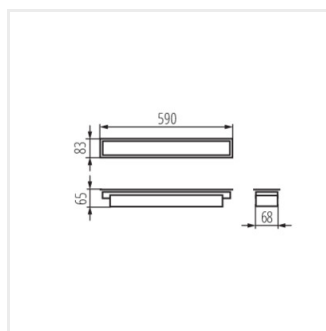
AL-SH-WW-MAT-S-PT



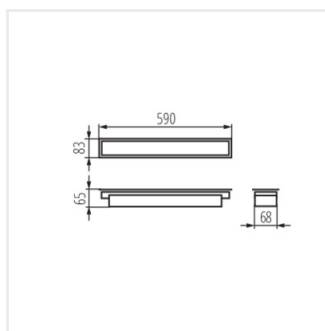
AL-SH-NW-MPR-S-PT



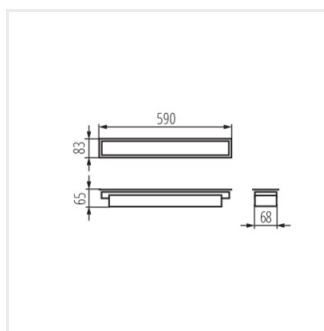
AL-SH-WW-MPR-S-PT



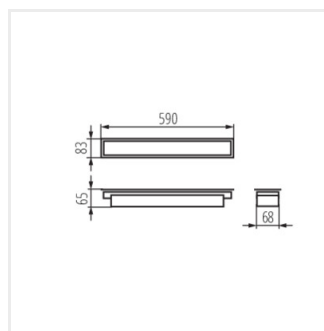
AL-SH-NW-MAT-W-PT



AL-SH-WW-MAT-W-PT



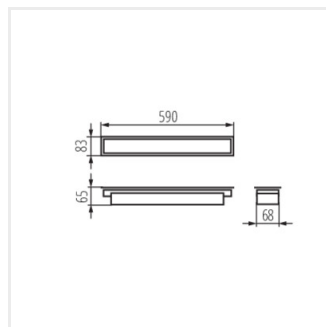
AL-SH-NW-MPR-W-PT



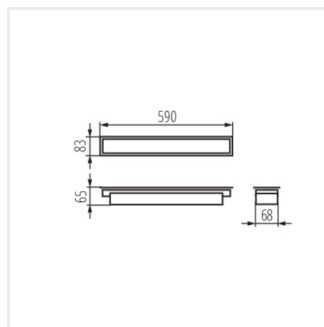
AL-SH-WW-MPR-W-PT

AL-SH-PT

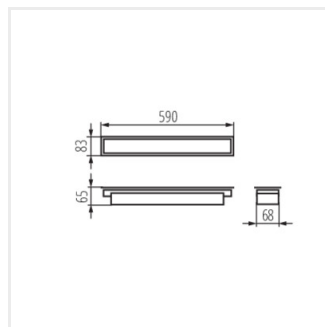
Oprawa liniowa LED



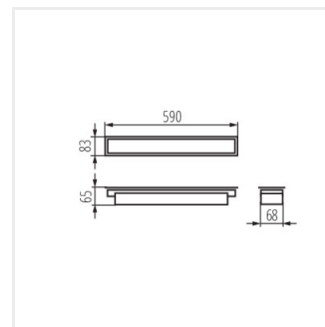
AL-SH-NW-MAT-B-PT



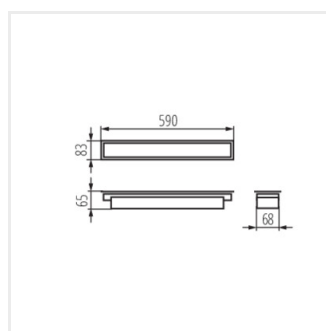
AL-SH-WW-MAT-B-PT



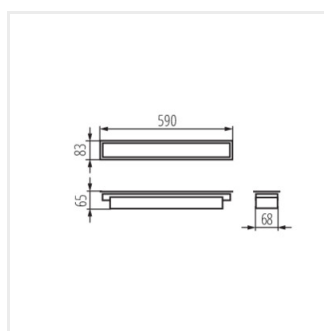
AL-SH-NW-MPR-B-PT



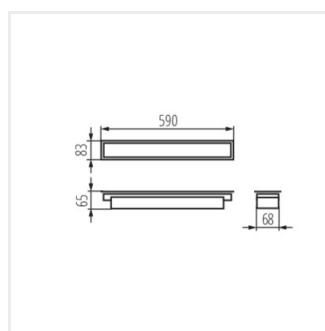
AL-SH-WW-MPR-B-PT



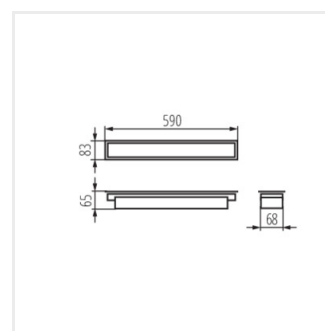
AL-SH-NW-MAT-S-PT



AL-SH-WW-MAT-S-PT



AL-SH-NW-MPR-S-PT



AL-SH-WW-MPR-S-PT