

AL-MM-PT

Oprawa liniowa LED



[V] 220-240 AC	[Hz] 50	≥ 30000	[h] 50000	ellipse $\leq 3 \times$ MacAdam	Ra 80	SMD
		IP 20		[°C] 5÷25		
[mm ²] 1,5÷2,5		0,5m				



AL-MM-NW-MAT-W-PT

	[W]	Tc [K]		[°]		[mm]	
AL-MM-NW-MAT-W-PT 34062	29	4000	matowy	X85/Y95	biały	3900	1150
AL-MM-WW-MAT-W-PT 34063	29	3000	matowy	X85/Y95	biały	3450	1150
AL-MM-NW-MPR-W-PT 34064	29	4000	mikropryzmatyczny	X75/Y90	biały	3600	1150
AL-MM-WW-MPR-W-PT 34065	29	3000	mikropryzmatyczny	X75/Y90	biały	3170	1150
AL-MM-NW-MAT-B-PT 34068	29	4000	matowy	X85/Y95	czarny	3900	1150
AL-MM-WW-MAT-B-PT 34069	29	3000	matowy	X85/Y95	czarny	3450	1150
AL-MM-NW-MPR-B-PT 34070	29	4000	mikropryzmatyczny	X75/Y90	czarny	3600	1150
AL-MM-WW-MPR-B-PT 34071	29	3000	mikropryzmatyczny	X75/Y90	czarny	3170	1150
AL-MM-NW-MAT-S-PT 34074	29	4000	matowy	X85/Y95	srebrny	3900	1150
AL-MM-WW-MAT-S-PT 34075	29	3000	matowy	X85/Y95	srebrny	3450	1150
AL-MM-NW-MPR-S-PT 34076	29	4000	mikropryzmatyczny	X75/Y90	srebrny	3600	1150
AL-MM-WW-MPR-S-PT 34077	29	3000	mikropryzmatyczny	X75/Y90	srebrny	3170	1150

- 5 lat Gwarancji na warunkach oświadczenia gwarancyjnego, dostępnego na stronie internetowej
- Materiał obudowy: stal
- Materiał klosza: tworzywo sztuczne

AL-MM-PT

Oprawa liniowa LED



AL-MM-NW-MAT-W-PT



AL-MM-WW-MAT-W-PT



AL-MM-NW-MPR-W-PT



AL-MM-WW-MPR-W-PT



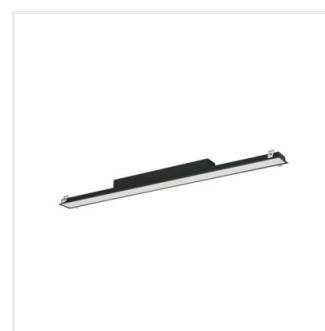
AL-MM-NW-MAT-B-PT



AL-MM-WW-MAT-B-PT



AL-MM-NW-MPR-B-PT



AL-MM-WW-MPR-B-PT



AL-MM-NW-MAT-S-PT



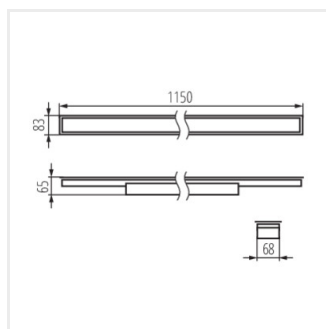
AL-MM-WW-MAT-S-PT



AL-MM-NW-MPR-S-PT



AL-MM-WW-MPR-S-PT



AL-MM

