

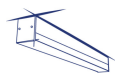
# Kanlux



## Kanlux AL-LL-NT

Kanlux ALIN LED to oprawy, które powstały z myślą o oświetleniu idealnym. Stworzyli je projektanci Kanlux, którzy połączyli innowację z ponad 30 letnim doświadczeniem. Markowe komponenty i perfekcyjne wykonanie zapewniają estetykę i trwałość działania opraw Kanlux ALIN przez długie lata.

- 5 lat Gwarancji na warunkach oświadczenia gwarancyjnego, dostępnego na stronie internetowej



 220-240 AC	 50	 ≥30000	 50000	 ellipse ≤3x Nachdam	 80	
		 IP 20		 5÷25		
 1,5÷2,5		 0,5m				



AL-LL-MAT-B-NT

AL-LL-NW-MAT-B-NT	<a href="#">34092</a>	33	4000	matowy	X85/Y95	czarny	4550	1700
AL-LL-NW-MAT-S-NT	<a href="#">34104</a>	33	4000	matowy	X85/Y95	srebrny	4550	1700
AL-LL-NW-MAT-W-NT	<a href="#">34080</a>	33	4000	matowy	X85/Y95	biały	4550	1700
AL-LL-NW-MPR-B-NT	<a href="#">34096</a>	33	4000	mikropryzmatyczny	X75/Y90	czarny	4150	1700
AL-LL-NW-MPR-S-NT	<a href="#">34108</a>	33	4000	mikropryzmatyczny	X75/Y90	srebrny	4150	1700
AL-LL-NW-MPR-W-NT	<a href="#">34084</a>	33	4000	mikropryzmatyczny	X75/Y90	biały	4150	1700
AL-LL-NW-RST-B-NT	<a href="#">34100</a>	37	4000	raster	X85/Y85	czarny	4750	1700
AL-LL-NW-RST-W-NT	<a href="#">34088</a>	37	4000	raster	X85/Y85	biały	5300	1700
AL-LL-WW-MAT-B-NT	<a href="#">34094</a>	33	3000	matowy	X85/Y95	czarny	4100	1700
AL-LL-WW-MAT-S-NT	<a href="#">34106</a>	33	3000	matowy	X85/Y95	srebrny	4100	1700
AL-LL-WW-MAT-W-NT	<a href="#">34082</a>	33	3000	matowy	X85/Y95	biały	4100	1700
AL-LL-WW-MPR-B-NT	<a href="#">34098</a>	33	3000	mikropryzmatyczny	X75/Y90	czarny	3750	1700
AL-LL-WW-MPR-S-NT	<a href="#">34110</a>	33	3000	mikropryzmatyczny	X75/Y90	srebrny	3750	1700
AL-LL-WW-MPR-W-NT	<a href="#">34086</a>	33	3000	mikropryzmatyczny	X75/Y90	biały	3750	1700
AL-LL-WW-RST-B-NT	<a href="#">34102</a>	37	3000	raster	X85/Y85	czarny	4750	1700
AL-LL-WW-RST-W-NT	<a href="#">34090</a>	37	3000	raster	X85/Y85	biały	5300	1700
AL-LL5D-NW-RST-B-NT	<a href="#">37584</a>	37	4000	raster	X60/Y60	czarny	4750	1700
AL-LL5D-NW-RST-W-NT	<a href="#">37585</a>	37	4000	raster	X60/Y60	biały	5300	1700
AL-LL5D-WW-RST-B-NT	<a href="#">37586</a>	37	3000	raster	X60/Y60	czarny	4750	1700
AL-LL5D-WW-RST-W-NT	<a href="#">37587</a>	37	3000	raster	X60/Y60	biały	5300	1700
AL-LLAS-NW-MAT-W-NT	<a href="#">34408</a>	33	4000	asymetryczny	X85/Y95	biały	4550	1700



AL-LL-MAT-B-NT



AL-LL-MAT-S-NT



AL-LL-MAT-W-NT



AL-LL-MPR-B-NT



AL-LL-MPR-S-NT



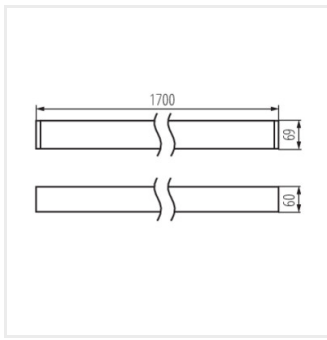
AL-LL-MPR-W-NT



AL-LL-RST-W-NT







AL-LL-RST-B-NT



AL-LL-NT

## Akcesoria

32540	ALIN CORD 1F-W	Przyłącze zasilające do opraw i linii ALIN, 1 fazowe, białe, 150cm
		
32541	ALIN CORD 1F-B	Przyłącze zasilające do opraw i linii ALIN, 1 fazowe, czarne, 150cm
		
32542	ALIN CORD 1F-SR	Przyłącze zasilające do opraw i linii ALIN, 1 fazowe, srebrne, 150cm
		
07871	ROPE-NT 150 SINGLE	ROPE-NT 150 SINGLE (pojedyncza) linka stalowa do zwieszania opraw, 2 szt w komplecie
		

Dokument utworzono: 01.02.2025, 17:35

Zastrzega się możliwość wprowadzenia zmian technicznych. Dane zawarte w tym katalogu nie są prawnie wiążące.

Fotometria: wyniki uzyskane podczas badania konkretnego egzemplarza.

Kanlux S.A. ul. Objazdowa 1-3, 41-922 Radzionków, Poland [kanlux@kanlux.com](mailto:kanlux@kanlux.com)