

## AL-LH-PT

### Oprawa liniowa LED



<b>[V]</b> 220-240 AC	<b>[Hz]</b> 50	$\geq 30000$	<b>50000</b>	ellipse $\leq 3x$ MacAdam	<b>Ra 80</b>	<b>SMD</b>
		<b>IP 20</b>		$5 \div 25$ °C		
$1,5 \div 2,5$ [mm <sup>2</sup> ]		<b>0,5m</b>	<b>CE</b>	<b>EAC</b>	<b>UK CA</b>	



### AL-LH-NW-MAT-W-PT



	<b>[W]</b>	<b>Tc [K]</b>	<b>TYPE</b>	<b>[°]</b>	<b>[mm]</b>	<b>[mm]</b>	<b>[mm]</b>
AL-LH-NW-MAT-W-PT	<b>34117</b>	52	4000	matowy	X85/Y95	biały	6300 1710
AL-LH-WW-MAT-W-PT	<b>34119</b>	52	3000	matowy	X85/Y95	biały	5600 1710
AL-LH-NW-MPR-W-PT	<b>34121</b>	52	4000	mikropryzmatyczny	X75/Y90	biały	5800 1710
AL-LH-WW-MPR-W-PT	<b>34123</b>	52	3000	mikropryzmatyczny	X75/Y90	biały	5150 1710
AL-LH-NW-MAT-B-PT	<b>34129</b>	52	4000	matowy	X85/Y95	czarny	6300 1710
AL-LH-WW-MAT-B-PT	<b>34131</b>	52	3000	matowy	X85/Y95	czarny	5600 1710
AL-LH-NW-MPR-B-PT	<b>34133</b>	52	4000	mikropryzmatyczny	X75/Y90	czarny	5800 1710
AL-LH-WW-MPR-B-PT	<b>34135</b>	52	3000	mikropryzmatyczny	X75/Y90	czarny	5150 1710
AL-LH-NW-MAT-S-PT	<b>34141</b>	52	4000	matowy	X85/Y95	srebrny	6300 1710
AL-LH-WW-MAT-S-PT	<b>34143</b>	52	3000	matowy	X85/Y95	srebrny	5600 1710
AL-LH-NW-MPR-S-PT	<b>34145</b>	52	4000	mikropryzmatyczny	X75/Y90	srebrny	5800 1710
AL-LH-WW-MPR-S-PT	<b>34147</b>	52	3000	mikropryzmatyczny	X75/Y90	srebrny	5150 1710

- 5 lat Gwarancji na warunkach oświadczenia gwarancyjnego, dostępnego na stronie internetowej
- Materiał obudowy: stal
- Materiał klosza: tworzywo sztuczne

## AL-LH-PT

Oprawa liniowa LED



AL-LH-NW-MAT-W-PT



AL-LH-WW-MAT-W-PT



AL-LH-NW-MPR-W-PT



AL-LH-WW-MPR-W-PT



AL-LH-NW-MAT-B-PT



AL-LH-WW-MAT-B-PT



AL-LH-NW-MPR-B-PT



AL-LH-WW-MPR-B-PT

## AL-LH-PT

### Oprawa liniowa LED



AL-LH-NW-MAT-S-PT



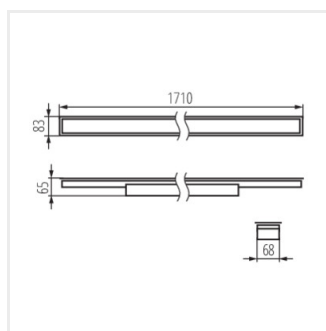
AL-LH-WW-MAT-S-PT



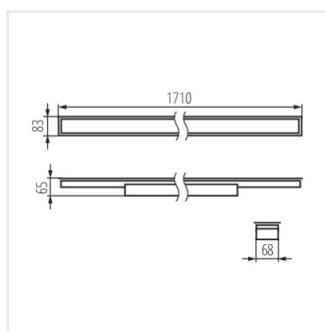
AL-LH-NW-MPR-S-PT



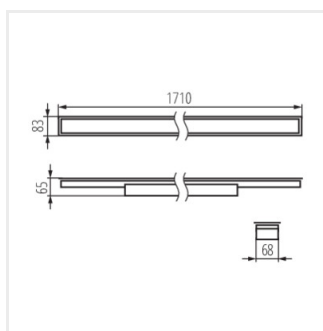
AL-LH-WW-MPR-S-PT



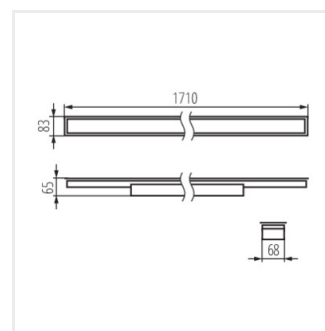
AL-LH-NW-MAT-W-PT



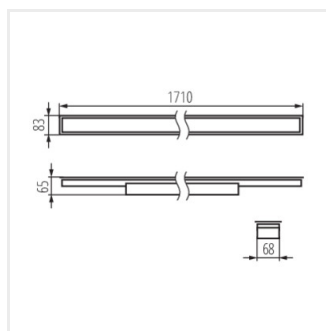
AL-LH-WW-MAT-W-PT



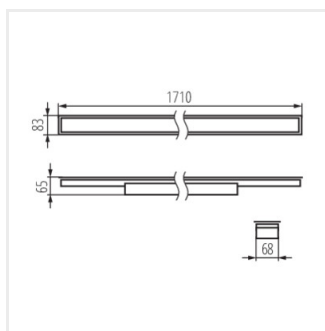
AL-LH-NW-MPR-W-PT



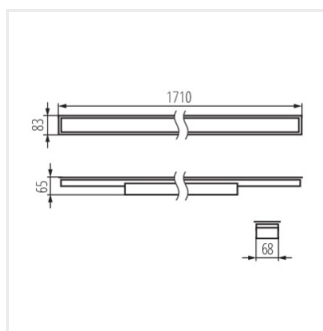
AL-LH-WW-MPR-W-PT



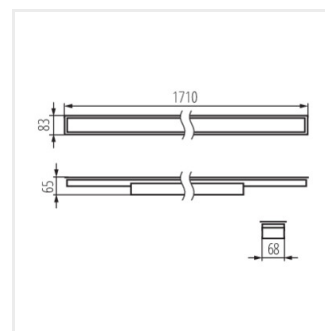
AL-LH-NW-MAT-B-PT



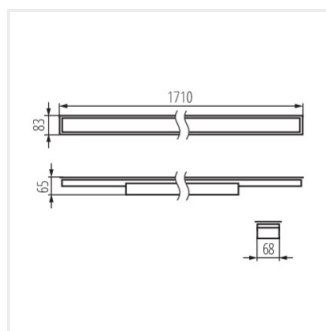
AL-LH-WW-MAT-B-PT



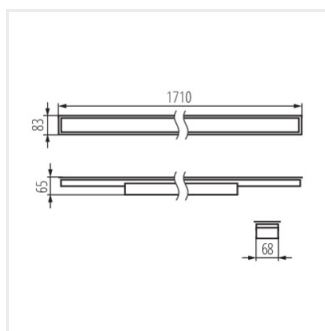
AL-LH-NW-MPR-B-PT



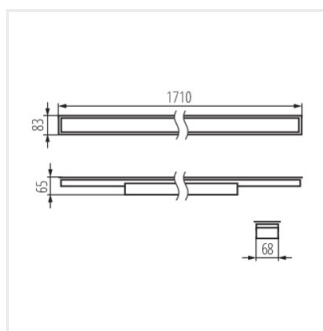
AL-LH-WW-MPR-B-PT



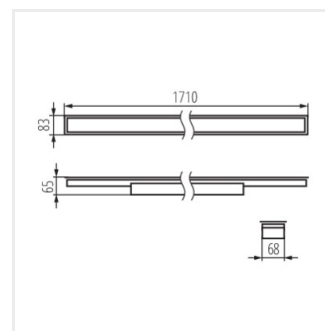
AL-LH-NW-MAT-S-PT



AL-LH-WW-MAT-S-PT



AL-LH-NW-MPR-S-PT



AL-LH-WW-MPR-S-PT