

Oprawa liniowa LED



[V] 220-240 AC	[Hz] 50	≥ 30000	[h] 50000	ellipse $\leq 3 \times \text{MacAdam}$	Ra 80	SMD
		IP 20		[°C] 5÷25		
[mm] 1,5÷2,5		0,5m				



AL-LL-NW-MAT-W-PT

	[W]	Tc [K]	TYPE	[°]		[mm]	
AL-LL-NW-MAT-W-PT	34116	33	4000	matowy	X85/Y95	biały	4550 1710
AL-LL-WW-MAT-W-PT	34118	33	3000	matowy	X85/Y95	biały	4100 1710
AL-LL-NW-MPR-W-PT	34120	33	4000	mikropryzmatyczny	X75/Y90	biały	4150 1710
AL-LL-WW-MPR-W-PT	34122	33	3000	mikropryzmatyczny	X75/Y90	biały	3750 1710
AL-LL-NW-MAT-B-PT	34128	33	4000	matowy	X85/Y95	czarny	4550 1710
AL-LL-WW-MAT-B-PT	34130	33	3000	matowy	X85/Y95	czarny	4100 1710
AL-LL-NW-MPR-B-PT	34132	33	4000	mikropryzmatyczny	X75/Y90	czarny	4150 1710
AL-LL-WW-MPR-B-PT	34134	33	3000	mikropryzmatyczny	X75/Y90	czarny	3750 1710
AL-LL-NW-MAT-S-PT	34140	33	4000	matowy	X85/Y95	srebrny	4550 1710
AL-LL-WW-MAT-S-PT	34142	33	3000	matowy	X85/Y95	srebrny	4100 1710
AL-LL-NW-MPR-S-PT	34144	33	4000	mikropryzmatyczny	X75/Y90	srebrny	4150 1710
AL-LL-WW-MPR-S-PT	34146	33	3000	mikropryzmatyczny	X75/Y90	srebrny	3750 1710

- 5 lat Gwarancji na warunkach oświadczenia gwarancyjnego, dostępnego na stronie internetowej
- Materiał obudowy: stal
- Materiał klosza: tworzywo sztuczne

AL-LL-PT

Oprawa liniowa LED



AL-LL-NW-MAT-W-PT



AL-LL-WW-MAT-W-PT



AL-LL-NW-MPR-W-PT



AL-LL-WW-MPR-W-PT



AL-LL-NW-MAT-B-PT



AL-LL-WW-MAT-B-PT



AL-LL-NW-MPR-B-PT



AL-LL-WW-MPR-B-PT



AL-LL-NW-MAT-S-PT



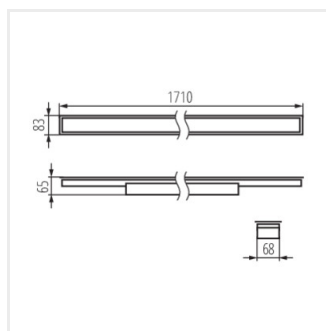
AL-LL-WW-MAT-S-PT



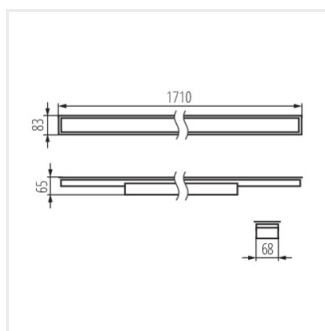
AL-LL-NW-MPR-S-PT



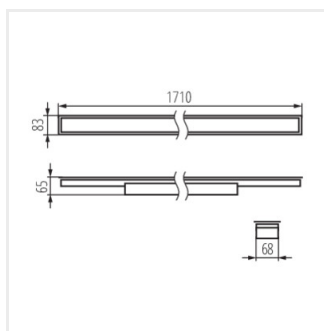
AL-LL-WW-MPR-S-PT



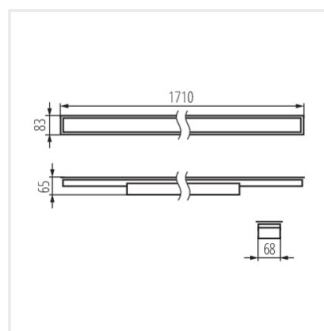
AL-LL-NW-MAT-W-PT



AL-LL-WW-MAT-W-PT



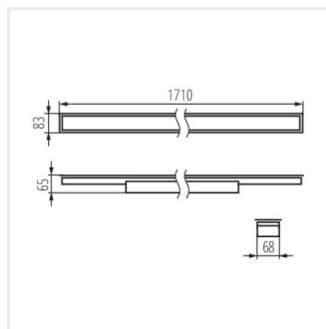
AL-LL-NW-MPR-W-PT



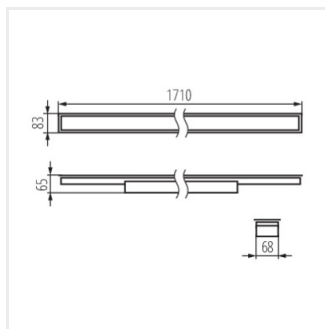
AL-LL-WW-MPR-W-PT

AL-LL-PT

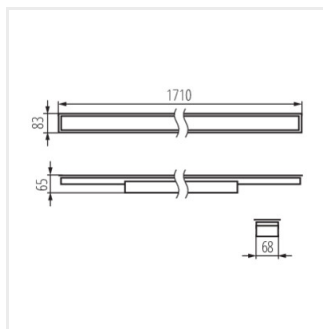
Oprawa liniowa LED



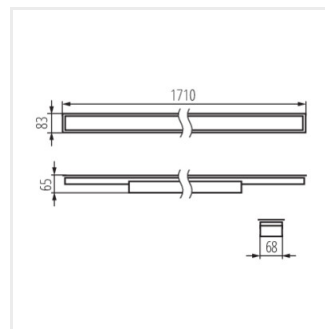
AL-LL-NW-MAT-B-PT



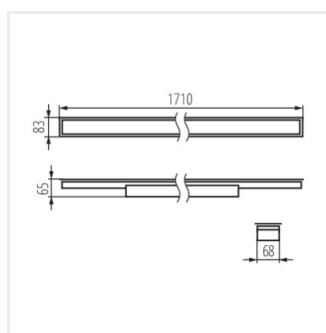
AL-LL-WW-MAT-B-PT



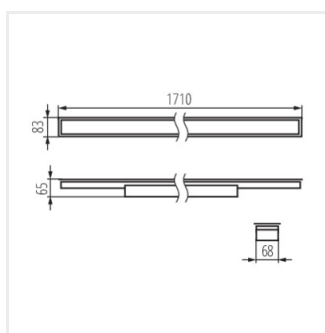
AL-LL-NW-MPR-B-PT



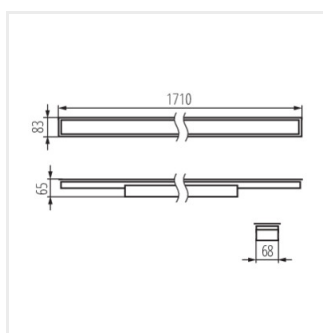
AL-LL-WW-MPR-B-PT



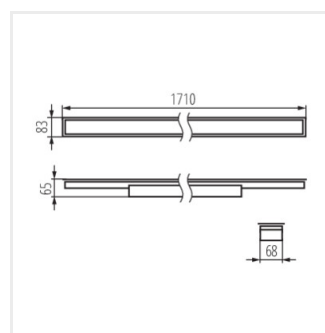
AL-LL-NW-MAT-S-PT



AL-LL-WW-MAT-S-PT



AL-LL-NW-MPR-S-PT



AL-LL-WW-MPR-S-PT